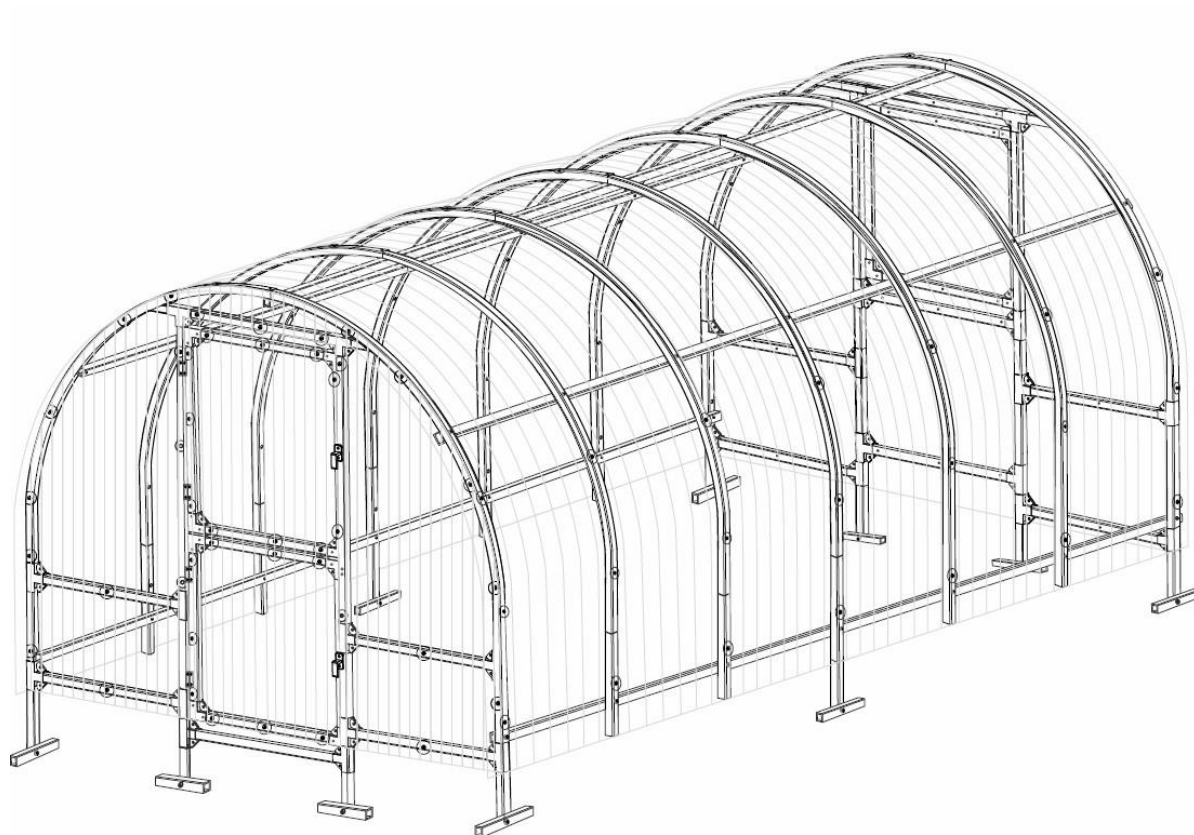


# CZ - NÁVOD NA MONTÁŽ A ÚDRŽBU



obloukový skleník

## LANITPLAST MARCUS

šířka 300 cm

3 x 2 / 4 / 6 / 8 / 10 / 12 m

**CZ - Před stavbou si přečtěte až do konce tento montážní návod**

**Pro stavbu jsou nutné 3 osoby**

# „NA CO SI DÁT POZOR PŘED STAVBOU SKLENÍKU“

## Umístění skleníku a jeho kotvení

Skleník doporučujeme umístit výhradně na místech, která nejsou vystavena většímu větru nebo nárazům větru. Rozhodně nestavte skleník na volně otevřených prostranstvích na místě vystaveném větru. Skleník nikdy nestavte na písčitých půdách – byl by problém s odpovídajícím ukotvením skleníku v zemi.

**SKLENÍK NELZE NIKDY NECHAT VOLNĚ POLOŽENÝ NA ZEMI BEZ UKOTVENÍ!!**

## Ukotvení

Skleník musí stát na rovné ploše a na takovém podloží, aby vydrželo uchycení základny skleníku. Kotvící profily zakopejte a zasypané otvory silně udusejte. Pokud máte sebemenší pochybnosti o tom, jestli podloží skleník udrží a hrozilo by, že skleník bude uchycen nedostatečně, tak **patky nosných oblouků zalijte do betonu** nebo skleník postavte jinde. **Jednoznačně doporučujeme kotvící profily zabetonovat.** Poškození skleníku z důvodu nedostatečného ukotvení v zemi není považováno za výrobní vadu a nelze jej reklamovat.

## Bezpečnostní upozornění

Během montáže používejte ochranné pomůcky (pracovní oděv a obuv, pevné pracovní rukavice, případně ochranné brýle). Ocelové profily mají ostré hrany. Skleník stavte pouze za denního světla nebo při velmi dobrém umělém osvětlení.

Montáž skleníku neprovádějte ve větru, za deště nebo za bouřky. Pozor – vyvarujte se kontaktu ocelových profilů s vedením elektrického proudu. Bezpečně a ekologicky zlikvidujte všechny plastové obaly a chraňte je před dětmi. Skleník musí stát na rovné ploše. Během výstavby se o skleník neopírejte a nepřesouvejte ho. Zabraňte dětem a zvířatům v přístupu na místo montáže, protože hrozí nebezpečí jejich poranění. Skleníky i pavilony doporučujeme stavět ve třech osobách. Nesnažte se skleník sestavit, jestliže jste unaveni, pod vlivem alkoholu nebo léků nebo trpíte-li závratí. Při používání žebříku se ujistěte, že dodržujete bezpečnostní upozornění výrobce. Používáte - li elektrické nářadí, dodržujte návod k obsluze výrobce (při utahování zohledněte extrémní měkkost hliníkových šroubů a matic). Doporučujeme všechny šrouby utahovat ručně a teprve později elektrickým šroubovákem.

Ve skleníku neskladujte horké předměty jako např. právě použitý zahradní nebo jiný gril, pájecí lampu, rozpálené jiné elektrické či plynové spotřebiče nebo rozpálenou benzinovou zahradní sekačku. Než začnete s kotvením ujistěte se, že na zemi a v zemi pod plánovanou stavbou nejsou žádné viditelné ani skryté kabely nebo trubky apod. Pozor na elektrické kabely např. od zahradních sekaček, čerpadel a podobně. Dodržujte místní předpisy a smluvní závazky (především na pronajatých pozemcích).

## Všeobecná upozornění

Skleník se skládá z mnoha dílů, proto si na celou montáž rezervujte minimálně jeden celý den, v ideálním případě celý víkend. Skleník doporučujeme stavět ve třech osobách.

Než začnete sestavovat váš skleník, ujistěte se, že všechny součásti uvedené v tomto návodu, jsou obsaženy v balení. Jednotlivé díly předem přezkontrolujte a přehledně a přístupně rozložte. Je důležité, abyste jednotlivé součásti nepomíchali. **Pokud některá z částí skleníku chybí, v žádném případě skleník nestavte a ihned kontaktujte svého dodavatele** (na případná poškození nekompletního skleníku jakýmkoliv počasím se nevztahuje záruka). Uchovávejte všechny malé součásti (šrouby, matky apod.) v připravené misce, aby se neztratily. Pro skleník si zvolte slunné a rovné místo bez převislých objektů. **VELMI DŮLEŽITÉ PŘI POKLÁDÁNÍ POLYKARBONÁTOVÝCH DESEK – UV chráněná strana s bílou nebo popsanou barevnou folií (nebo i bez fólie, ale s nálepkou označující UV chráněnou stranu) musí být v každém případě umístěna směrem ven; UV nechráněná strana bez nápisů s čírou folií (nebo i bez folie a bez nálepky) směrem dovnitř skleníku. Folie (nálepku) těsně před montáží odstraňte.**

**Pozor – skleníky jsou v uzavřeném stavu (okna a dveře) testovány do rychlosti větru max 75 km/hod. Pokud zůstane otevřené okno nebo dveře, tak se odolnost skleníku velmi výrazně sníží.**

**Při hrozícím větru včas (tj. předem) pevně uzavřete dveře i všechna okna skleníku!!!**

**Doporučujeme ihned po stavbě skleníku zahrnout do pojistky vaší nemovitosti.**

**Veškerá poškození skleníku vzniklá v důsledku událostí hodnocených jako pojistné události (podle definice pojistných událostí českých nebo slovenských pojišťoven), tj. např. extrémní krupobití, vichřice (nárazy větru), povodeň, záplava, sníh a apod. nejsou předmětem záruky a nelze je reklamovat.**

## Péče a údržba

K čištění skleníku používejte pouze a výhradně slabý mýdlový roztok a jemný hadřík. Po umytí skleníku opláchněte čistou vodou. Nepoužívejte čisticí prostředky obsahující chemická rozpouštědla nebo prostředky na bázi lihu a alkoholu (např. Iron nebo Okenu). Pozor na poškrábání špinavým hadrem nebo špinavou houbou. Prosklení skleníku nesmí přijít do kontaktu s chemickými čistidly a rozpouštědly, s chemikáliemi typu benzin (vč. technického), aceton, toulén, chlor (např. Savo), terpentýn, ředidla na barvy (např. rada S 6xxx), apod. Při použití čistidel a organických rozpouštědel vždy dojde ke zničení polykarbonátového skla.

POZOR – polykarbonátové desky nelze natírat žádným nátěrem nebo barvou (i když dodavatel barvy tvrdí, že jde o produkt kompatibilní s polykarbonátem). Natření desek znamená okamžitou ztrátu záruky a jistotu brzkého poškození desek a následně celého skleníku.

- **ZBAVUJTE PRAVIDELNĚ STŘECHU LISTÍ A NEČISTOT**
- **PRŮBĚŽNĚ KONTROLUJTE, ZDA UKOTVENÍ DO ZEMĚ PEVNĚ DRŽÍ**
- **POKUD METEOROLOGOVÉ OHLÁSÍ VĚTRNÉ DNY, MUSÍ BÝT U SKLENÍKU BEZPODMÍNEČNĚ PEVNĚ UZAVŘENÉ DVEŘE I VENTILAČNÍ OKNA**
- **POZOR PŘI HROZÍCÍM VĚTRU (NAPŘ. PŘED BOUŘKOU NEBO PODLE PŘEDPOVĚDI POČASÍ) MANUÁLNĚ IHNED UZAVŘETE DVEŘE I VENTILAČNÍ OKNA**
- **V ZIMĚ PRAVIDELNĚ ZBAVUJTE STŘECHU SKLENÍKU SNĚHU NEBO STŘEŠE DODEJTE DOSTATEČNOU PODPORU, ABY UDRŽELA VÁHU SNĚHU – ZEJMÉNA PŘI VĚTŠÍCH PŘÍVALECH SNĚHU**

## BEZPEČNOSTNÍ VAROVÁNÍ

1. **PŘED MONTÁŽÍ SKLENÍKU SI PEČLIVĚ PŘEČTĚTE TYTO INSTRUKCE AŽ DO KONCE.**
2. Ostré hrany a rohy mohou způsobit zranění. Proto při manipulaci s ocelovými profily, se sklem či polykarbonátovými tabulemi vždy noste ochranné brýle, rukavice, boty a přilbu. Rozbité sklo představuje bezpečnostní riziko – vždy ho ihned bezpečně odkliděte.
3. Zakoupený výrobek je určen pouze pro pěstování rostlin a měl by být užíván pouze k tomuto účelu. Při užívání k jinému účelu přebírá plnou zodpovědnost majitel.
4. Doporučujeme, aby tento výrobek sestavovali tři lidé. Pokud se při sestavování skleníku, při vkládání skla nebo polykarbonátových tabulí setkáte s obtížemi, kontaktujte svého dodavatele – v žádném případě nepoužívejte sílu!
5. Základna skleníku musí mít absolutně přesný pravouhý tvar a musí být umístěna v rovině. Jinak nebude možné přesně položit polykarbonátové desky na nosnou konstrukci.

### **DŮLEŽITÉ:**

Při montáži kostry skleníku a práci s kanálovým polykarbonátovým krytem vždy používejte ochranné pracovní pomůcky, především rukavice.

Pro montáž skleníku budete potřebovat následující nástroje:

- šestihřanný klíč o průměru 8 mm nebo vidlicový klíč
- šroubovák se čtyřcestnou objímkou nebo akumulátorový šroubovák
- lopata na hloubení jam
- vodováhu – pro měření roviny
- provázek - pro měření úhlopříčky (pravouhlost základů)
- odlamovací nůž / pilka - pro řezání polykarbonátových desek

Při montáži skleníku doporučujeme nejprve všechny šrouby utáhnout lehce pouze prsty, aby se profily v případě potřeby posunuly. Zkompletovanou konstrukci potom zarovnejte do roviny a úhlu a teprve poté pevně klíčem utáhněte všechny šrouby.

**Obsah balení**

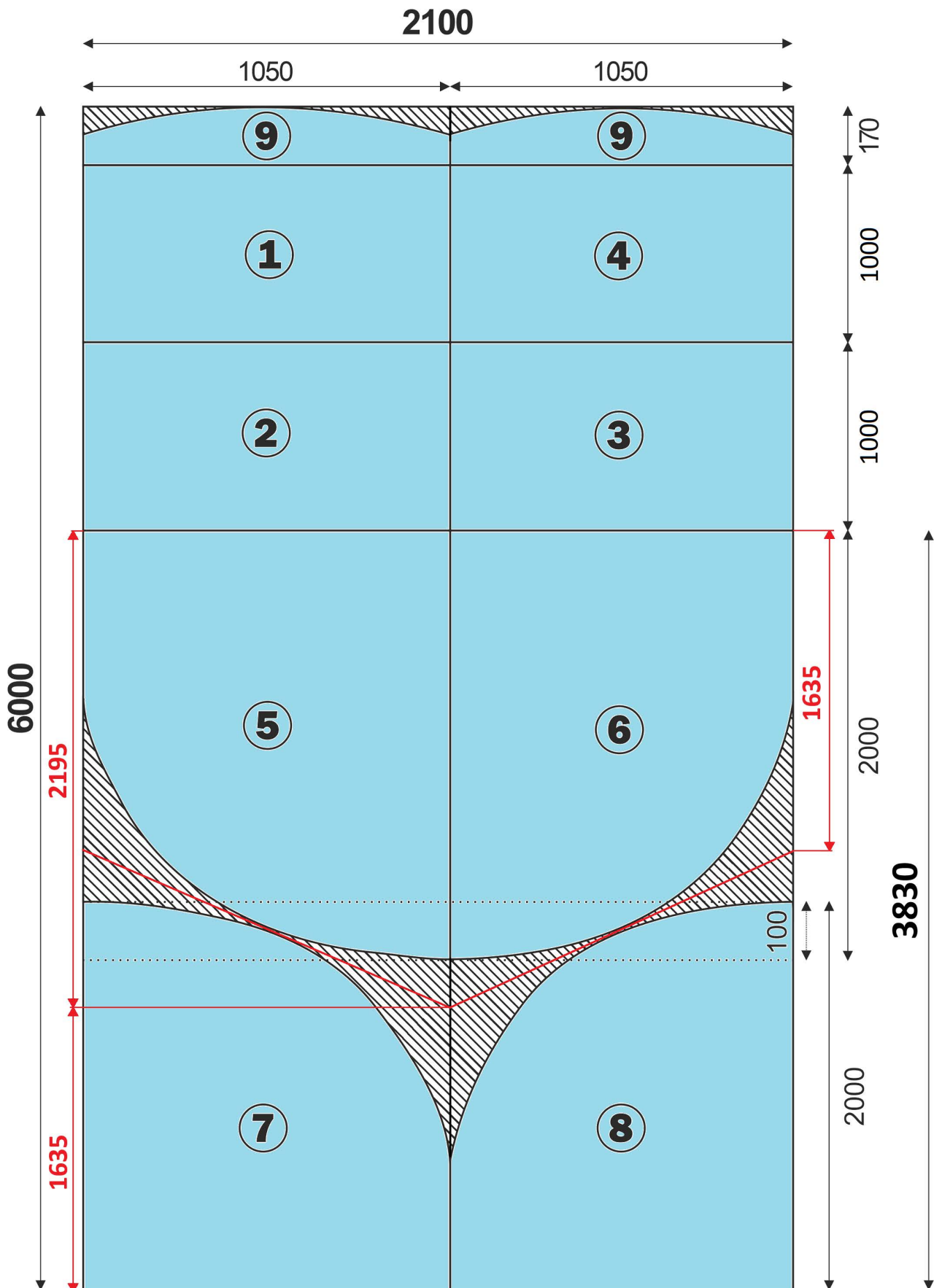
Číslo dílu	Název	Délka (mm)	Model 3 x 2	Model 3 x 4	Další prodloužení 2 m
Nr.1	Obloukový profil	2300	4	7	3
Nr.2	Obloukový profil	2350	4	7	3
Nr.3	Rovný svislý profil do země	350	4	6	2
Nr.5	Rovný svislý profil na stěnu	670	8	14	6
Nr.7	Rovný profil do země	170-200	8	10	2
Nr.8	Vodorovný profil – příčník mezi oblouky	2050	-	5	5
Nr.9	Vodorovný profil – příčník mezi oblouky	2000	5	5	-
Nr.10	Svislý profil rámu dveří	1940	2	2	-
Nr.11	Svislý profil rámu dveří s otvory pro panty	1940	2	2	-
Nr.12	Vodorovný profil přední / zadní strany skleníku	970	4	4	-
Nr.12.1	Vodorovný profil přední / zadní strany skleníku	950	4	4	-
Nr.13	Vodorovný profil nad dveře / okno	1320	2	2	-
Nr.14	Vodorovný profil pod dveře / okno	965	3	3	-
Nr.20	Šroub M5x16	16	64	64	-
Nr.22	Šroub M5x40	40	158	201	43
Nr.22a	Šroub M5x50/60	50/60	16	16	8
Nr.23	Šroub M4x45	45	6	6	-
Nr.24	Samořezný šroub 4,2x19	19	29	29	-
Nr.25	Matka M5		222	265	43
Nr.26	Matka M4		6	6	-
Nr.27	Kulaté plastové podložky - terčíky (čiré)		55	73	18
Nr.28	Půlkulaté plastové podložky - terčíky (čiré)		52	52	-
Nr.29	Set rukojetí		3	3	-
Nr.30	Rohový plechový konektor		24	24	-
Nr.31	Plechový konektor ve tvaru T		52	52	
Nr.32	Panty		6	6	
Díly dveří (oken)					
DOOR NR.1	Profil dveří s pantem	885	3	3	-
DOOR NR.2	Profil dveří s klikou	885	3	3	-
DOOR NR.3	Spodní/horní profil dveří (horizontální část)	950	6	6	-

*povolená tolerance v délkách profilů plus/minus 4 mm*

**Rozměry polykarbonátu**

	šířka x délka	Model 3 x 2	Model 3 x 4	prodloužení 2 m	
1	1050 x 1000	1	1	-	Tyto díly vyříznete jako první z jedné desky 2,1x6 m. Zbyde Vám deska 2,10x3,90 m, ze které pak vyříznete díly 1 – 4.
2	1050 x 1000	1	1	-	
3	1050 x 1000	1	1	-	
4	1050 x 1000	1	1	-	
5, 6, 7, 8	1050 x 2000	4	4	-	
9	1050 x 170	2	2	-	
10	2100 x 6000	1	2	1	

**Schéma nařezání polykarbonátu (rozměry v mm):**



Pro pohodlnější vyřiznutí dílů č. 5, 6, 7, 8 použijte pomocné šikmé řezy mezi díly 5 a 7 + mezi díly 6 a 8.

**Obloukové řezy z desek vyřízněte až v okamžiku, kdy budete mít sestavenou, utaženou a v zemi ukotvenou konstrukci skleníku. Tu pak využijte jako šablonu pro obkreslení oblouku.**

Přehled polykarbonátových dílů:

- 1, 2 Díly předního čela
- 3, 4 Díly zadního čela
- 5 Díl dveří (horní část)
- 6 Díl dveří (spodní část)
- 7 Díl okna na zadním čele
- 8 Díl zadního čela pod oknem
- 9 Díl předního / zadního čela na dveřmi / oknem

## **VELMI DŮLEŽITÉ:**

**Strana desky s UV filtrem musí být vždy orientovaná směrem k slunci = ven ze skleníku! Strana s UV filtrem je vždy označena popisem nebo nálepkami nebo přilepenou páskou. Z vnitřní strany je vždy čirá ochranná fólie. Před montáží odstraňte všechny fólie! Desky nepoškrábejte!**

**Otvory pro šrouby v polykarbonátu vždy předem předvrtejte vrtákem o průměru 8 mm !**

Nr. 22



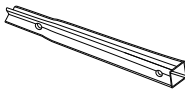
M5-40

Nr. 25



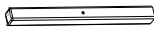
M5

Nr. 3



350 mm

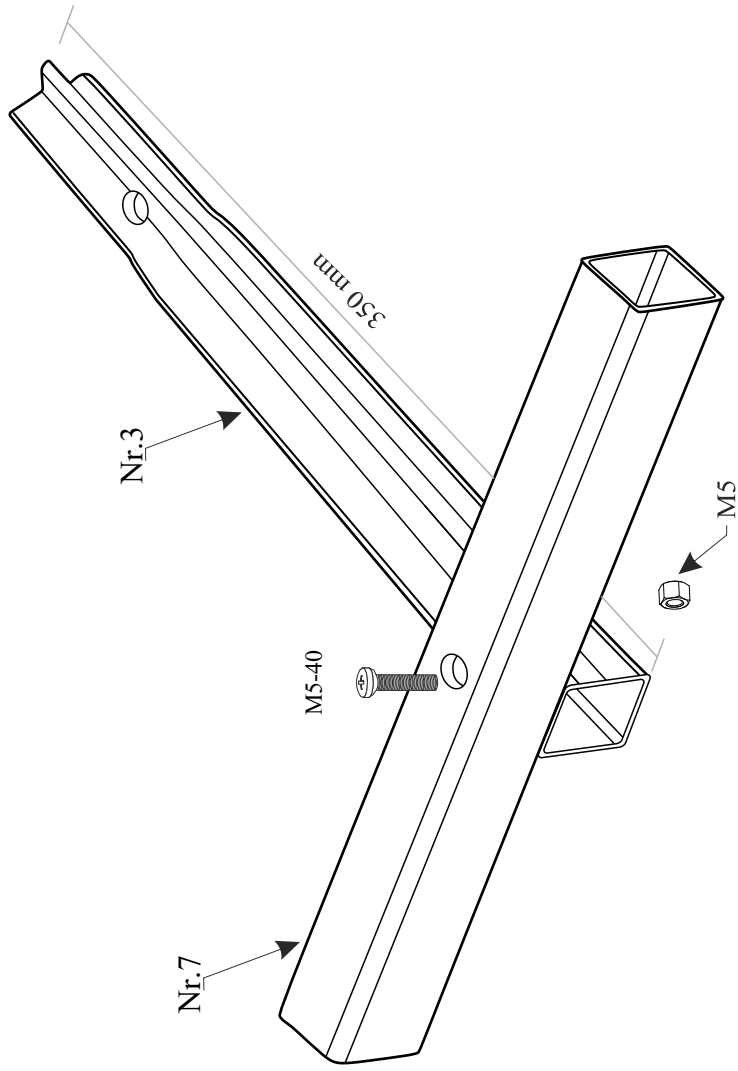
Nr. 7







170-200 mm

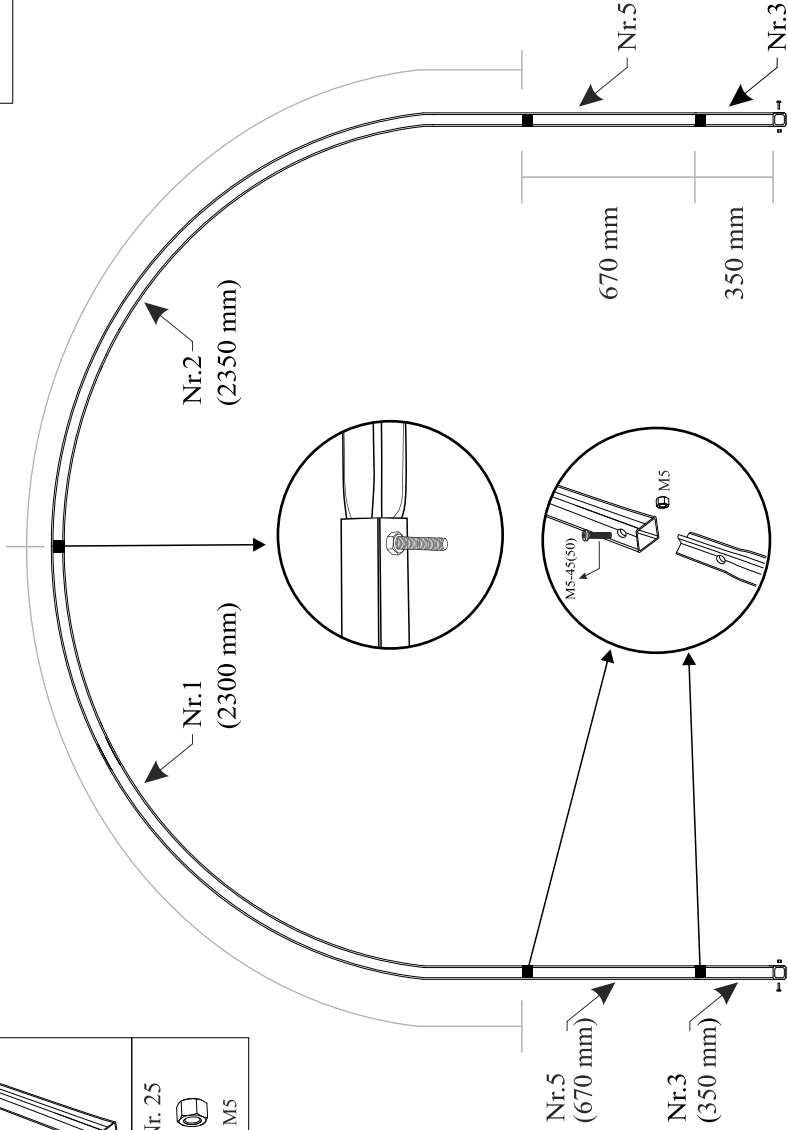
CZ - základní princip montáže  
SK - základný princíp montáže  
HU - alapvető összeszerelési elv

1



CZ - montáž oblouků  
 SK - montáž oblúkov  
 HU - boltívek beépítése

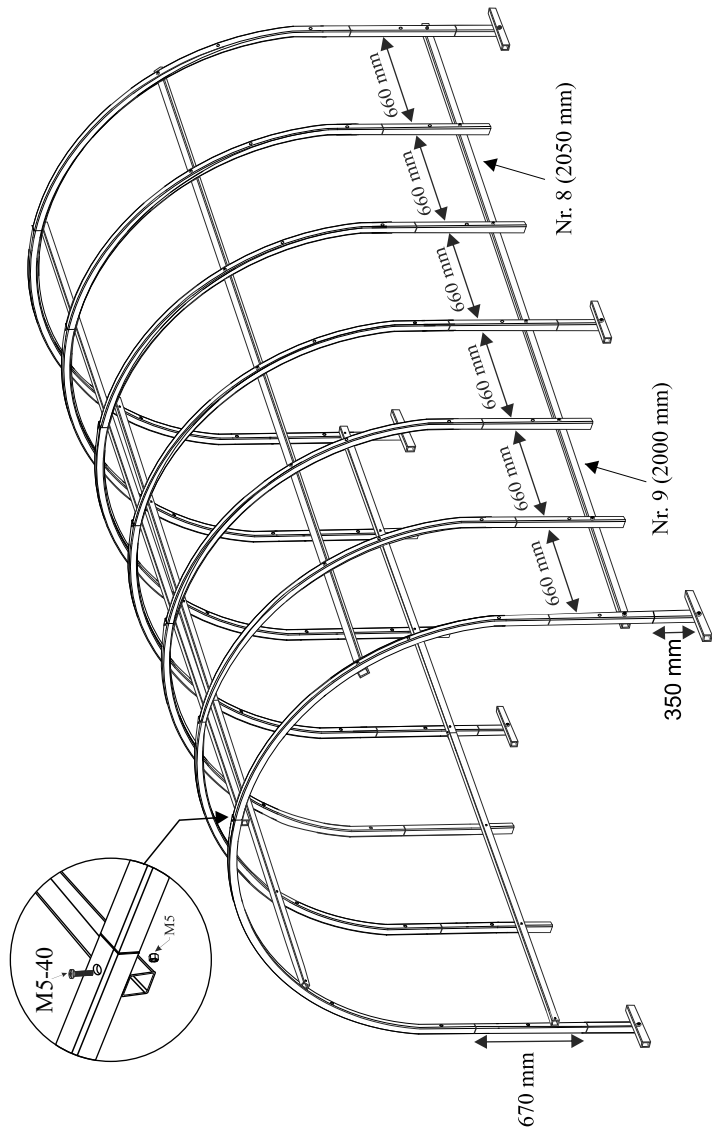
<p>Nr. 5 670 mm</p> 	<p>Nr. 22 M5-40</p> 
<p>Nr. 3 350 mm</p> 	<p>Nr. 25 M5</p> 



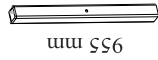


CZ - montáž podélných profilů NR. 8 a NR.9  
SK - montáž pozdĺžnych profilov NR. 8 a NR.9  
HU - az NR.8 és NR.9 hosszanti profilok felszerelése

3



Nr. 12



955 mm

Nr. 20



M5 - 16

Nr. 25



M5

Nr. 31



CZ - šrouby utáhněte pouze lehce,  
spojky bude možná nutné ještě  
posouvat

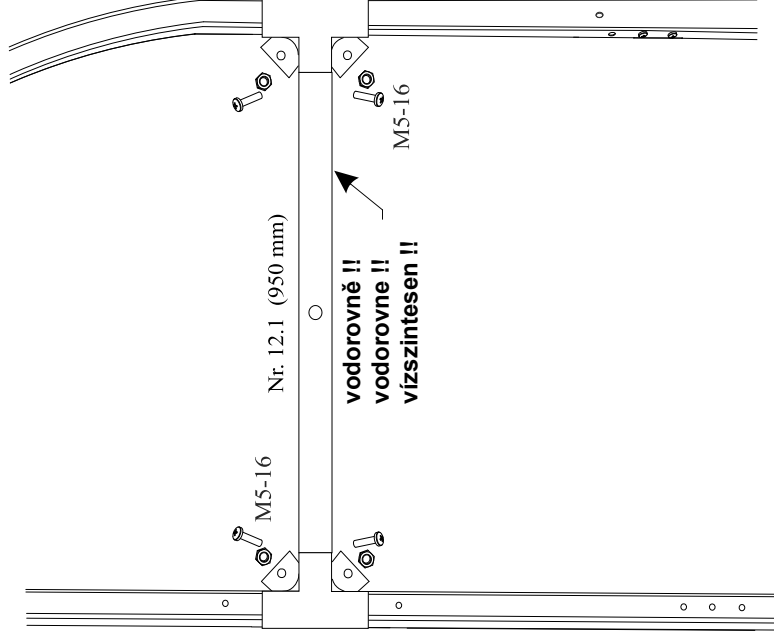
SK - skrutky utiahnite iba ľahko,  
spojky bude možno nutné ešte  
posúvať



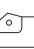


HU - A csavarokat csak enyhén  
húzza meg, a csatlakozók még  
mindig igazodhatnak

Nr.5 (670 mm)

CZ - montáž vodorovných profilů NR.12.1  
SK - montáž vodorovných profilov NR.12.1  
HU - vízszintes profilok felszerelése NR.12.1

4



Nr. 13  1320 mm	
Nr. 20  M5 - 16	Nr. 31 
Nr. 25  M5	Nr. 24  4,2x1,9 cm

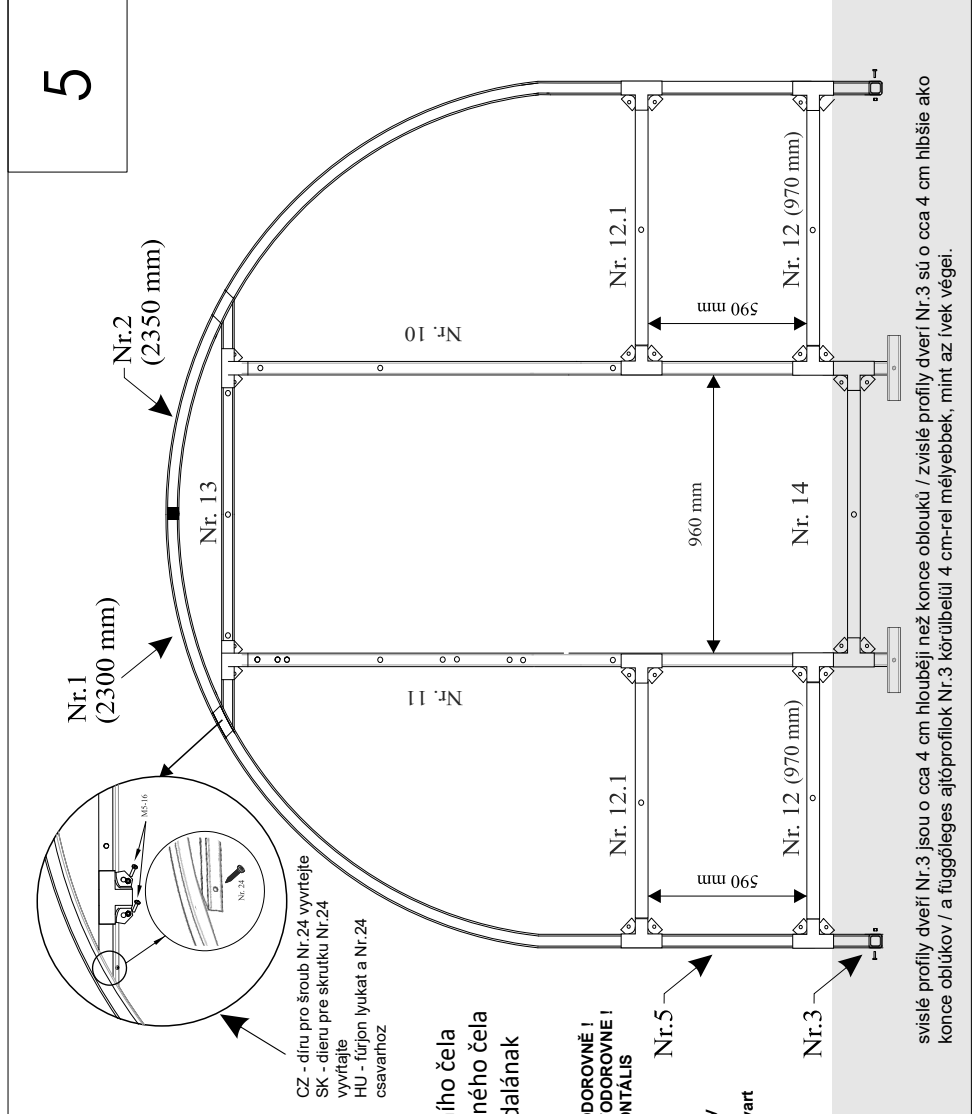
CZ - díru pro šroub Nr.24 vyvrtejte  
 SK - dienu pre skruku Nr.24  
 vyvrtajte  
 HU - fúrjon lyukat a Nr.24  
 csavarhoz

CZ - montáž profilů předního čela  
 SK - montáž profilov predného čela  
 HU - az üvegház elülső oldalának  
 profiljainak felszerelése



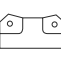


CZ - profily Nr.12 a 12.1 musí být VODOROVNÉ !  
 SK - profily Nr.12 a 12.1 musia byť VODOROVNÉ !  
 HU - A. 12. és 12.1. profilnak HORIZONTÁLIS  
 helyzetben kell lennie !

CZ - potom utáhněte všechny šrouby  
 SK - potom utiahnite všetky skrutky  
 HU - majd húzza meg az összes csavart

CZ - země (půda)  
 SK - zem (pôda)  
 HU - föld (talaj)



svislé profily dveří Nr.3 jsou o cca 4 cm hlouběji než konce oblouků / zvislé profily dveří Nr.3 sú o cca 4 cm hlbšie ako konce oblúkov / a függőleges ajtóprofilok Nr.3 körülbélül 4 cm-rel mélyebbek, mint az ívek végei.

 Nr. 13 1320 mm	
Nr. 20  M5 - 16	Nr. 31 
Nr. 25  M5	Nr. 24  4,2x1,9 cm

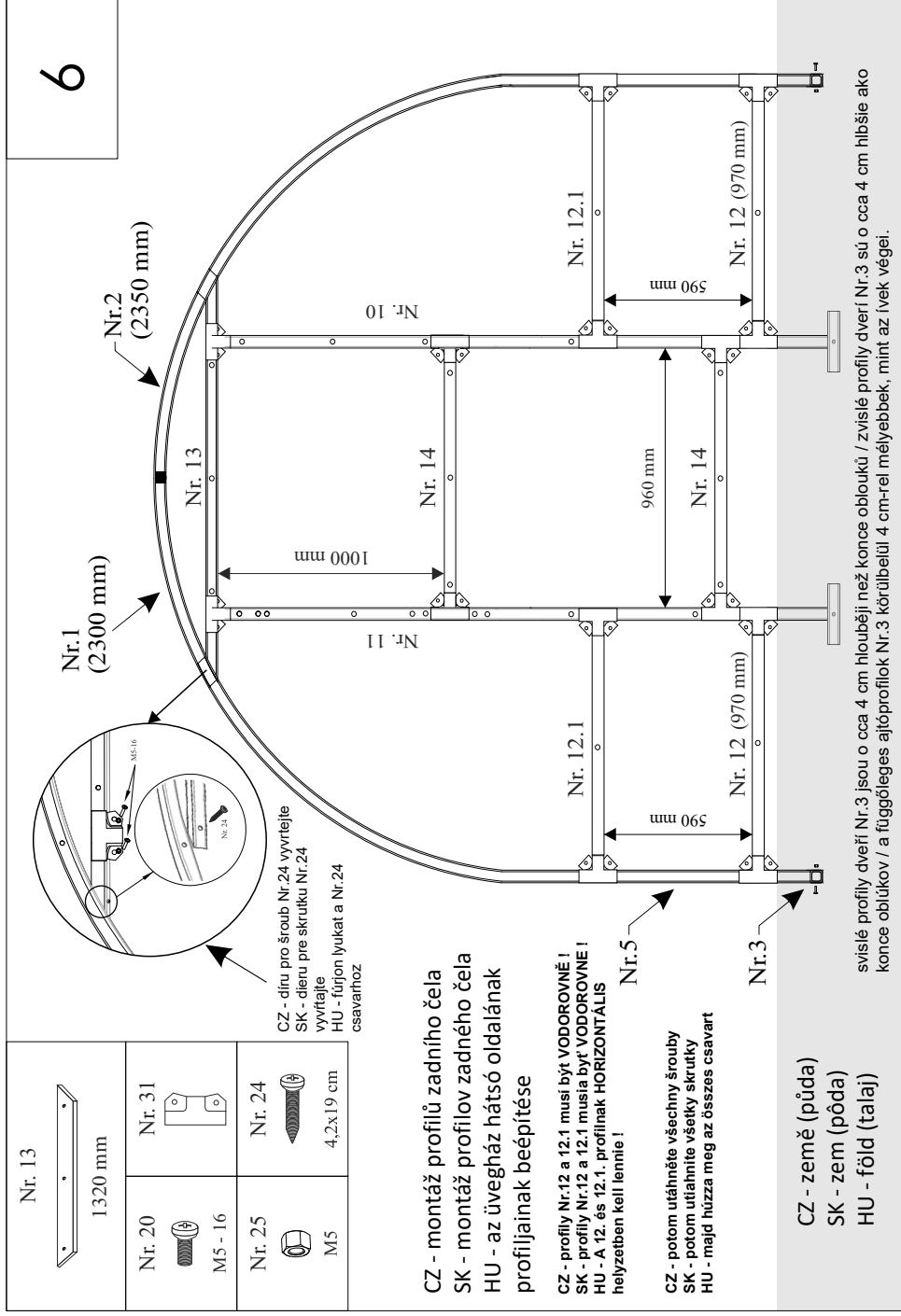
CZ - díru pro šroub Nr.24 vyvrtajte  
 SK - díru pre skrutku Nr.24  
 vyvrtajte  
 HU - fúrjon lyukat a Nr.24  
 csavarhoz

**CZ - montáž profilů zadního čela**  
**SK - montáž profilov zadného čela**  
**HU - az üvegház hátsó oldalának**  
**profiljainak beépítése**


**CZ - profily Nr.12 a 12.1 musí být VODOROVNÉ !**  
**SK - profily Nr.12 a 12.1 musia byť VODOROVNÉ !**  
**HU - A. 12. és 12.1. profilnak HORIZONTÁLIS**  
**helyzetben kell lennie !**

**CZ - potom utáhněte všechny šrouby**  
**SK - potom utiahnite všetky skrutky**  
**HU - majd húzza meg az összes csavart**

CZ - země (půda)  
 SK - zem (pôda)  
 HU - föld (talaj)



svislé profily dveří Nr.3 jsou o cca 4 cm hlouběji než konce oblouků / zvislé profily dveří Nr.3 sú o cca 4 cm hlbšie ako konce oblúkov / a függőleges ajtóprofilok Nr.3 körülbelül 4 cm-rel mélyebbek, mint az ívek végei.

Nr. 22  
  
M5-40

Nr. 24  
  
4,2x19 cm

Nr. 25



Nr. 27

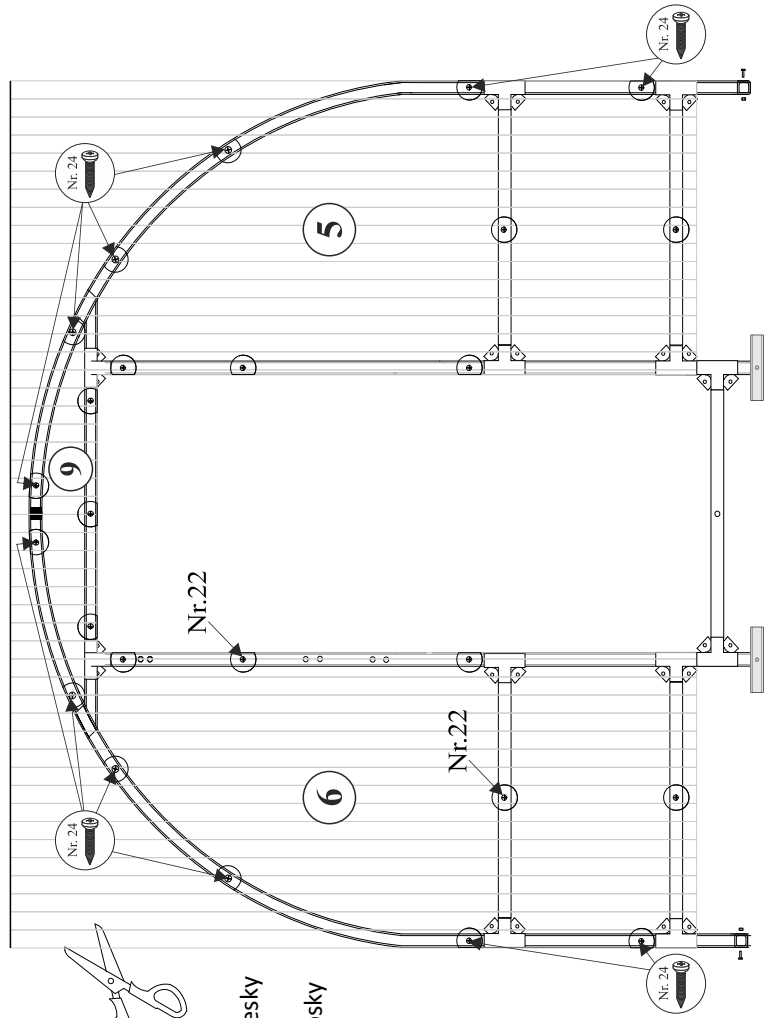


Nr. 28



CZ - montáž polykarbonátu na přední stranu skleníku  
SK - montáž polykarbonátu na přední stranu skleníka  
HU - polikarbonát felszerelése az üvegház elejére

7



CZ -  
SK -  
HU -  
5, 6, 9 = jednotlivé desky  
polykarbonátu  
5, 6, 9 = jednotlivé dosky  
polykarbonátu  
5, 6, 9 = lemezek  
polikarbonát

CZ - pohled zvenku  
SK - pohľad zvonku  
HU - kilátás kívülről

Nr. 22  
M5-40



Nr. 24  
4,2x19 cm



Nr. 28



Nr. 27

Nr. 25  
M5



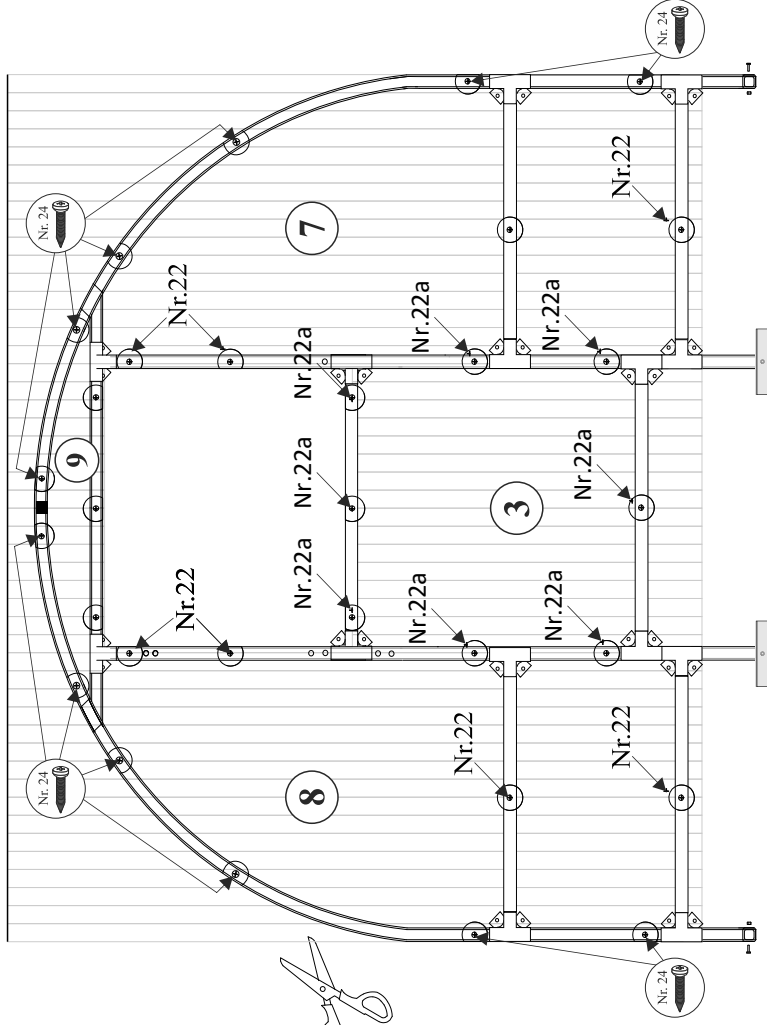
Nr. 25

8

CZ - montáž polykarbonátu na zadní stranu skleníku  
SK - montáž polykarbonátu na zadní stranu skleníka  
HU - polikarbonát rögzítése az üvegház hátuljára

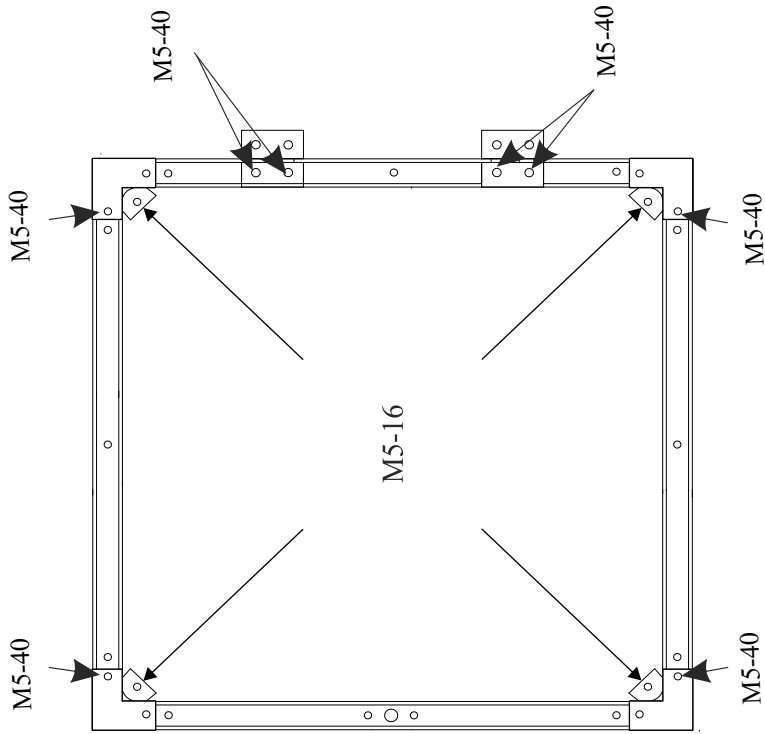
CZ -  
SK -  
HU -


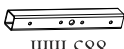
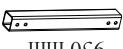



3, 7, 8, 9 = jednotlivé  
desky polykarbonátu  
3, 7, 8, 9 = jednotlivé  
dosky polykarbonátu  
3, 7, 8, 9 = lemezek  
polikarbonát



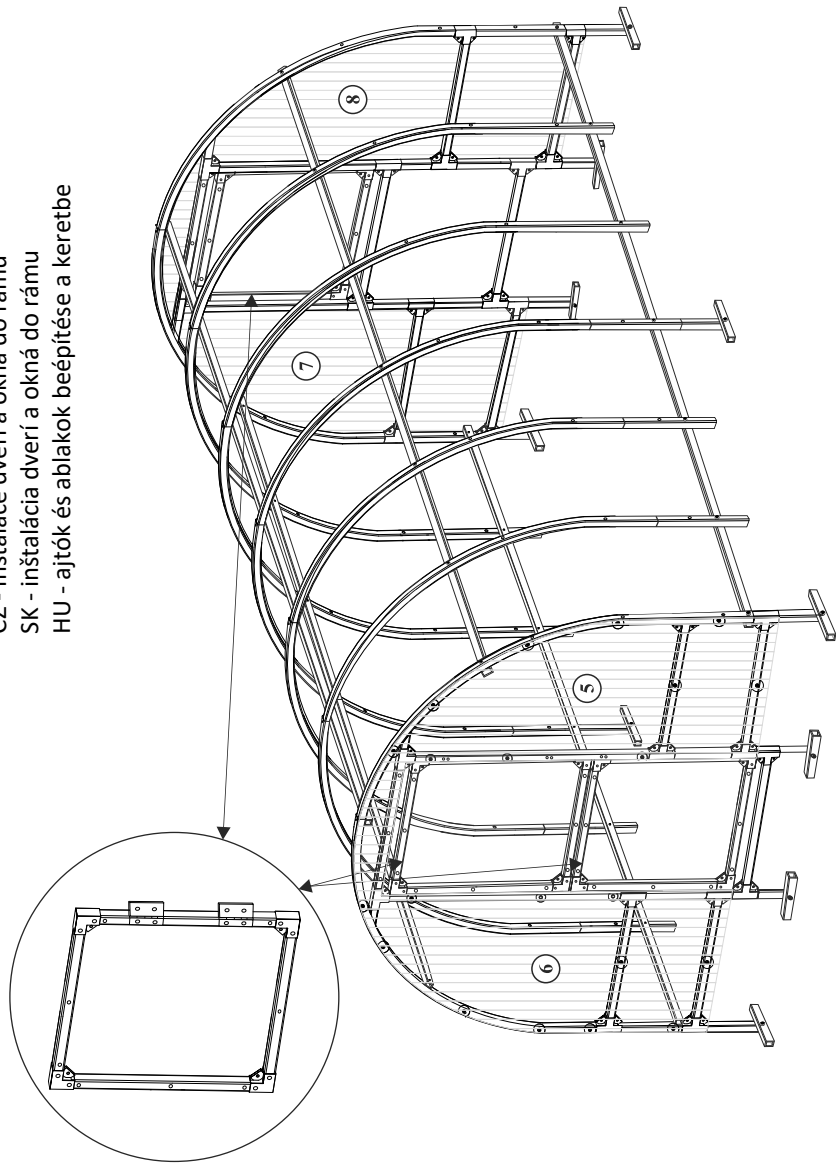
CZ - pohled zvenku  
SK - pohľad zvonku  
HU - kilátás kívülről

CZ - montáž dveří  
 SK - montáž dverí  
 HU - ajtók beépítése



Dveře / okno Dvere / okno	Nr. 1  885 mm	Nr. 2  885 mm
	Nr. 3  950 mm	Nr. 20  M5 - 16 Nr. 22  M5-40
	Nr.30  8x	

CZ - instalace dveří a okna do rámu  
SK - inštalácia dverí a okná do rámu  
HU - ajtók és ablakok beépítése a keretbe





Nr. 22



M5-40

Nr. 25



M5

Nr. 24



4,2x19 cm

Nr. 27

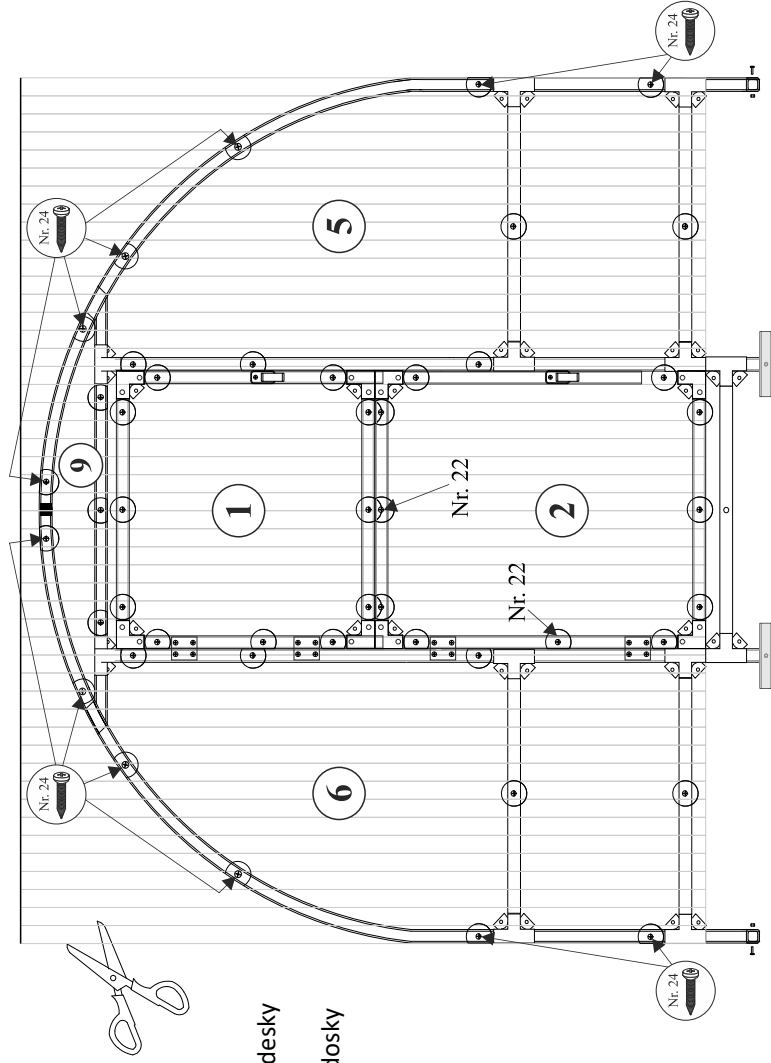


Nr. 28



CZ - montáž polykarbonátu do dveří  
SK - montáž polykarbonátu do dveří  
HU - polikarbonát beépítése az ajtókba

11



CZ - 1, 2 = jednotlivé desky

polykarbonátu

SK - 1, 2 = jednotlivé dosky

polykarbonátu

HU - 1, 2 = lemezek

polikarbonát


CZ - pohled zvenku

SK - pohľad zvonku


HU - kilátás kívülről

CZ - montáž polykarbonátu do okna  
 SK - montáž polykarbonátu do okna  
 HU - polikarbonát beépítése az  
 ablakba

Nr. 22  
  
 M5-40

Nr. 25  
  
 M5

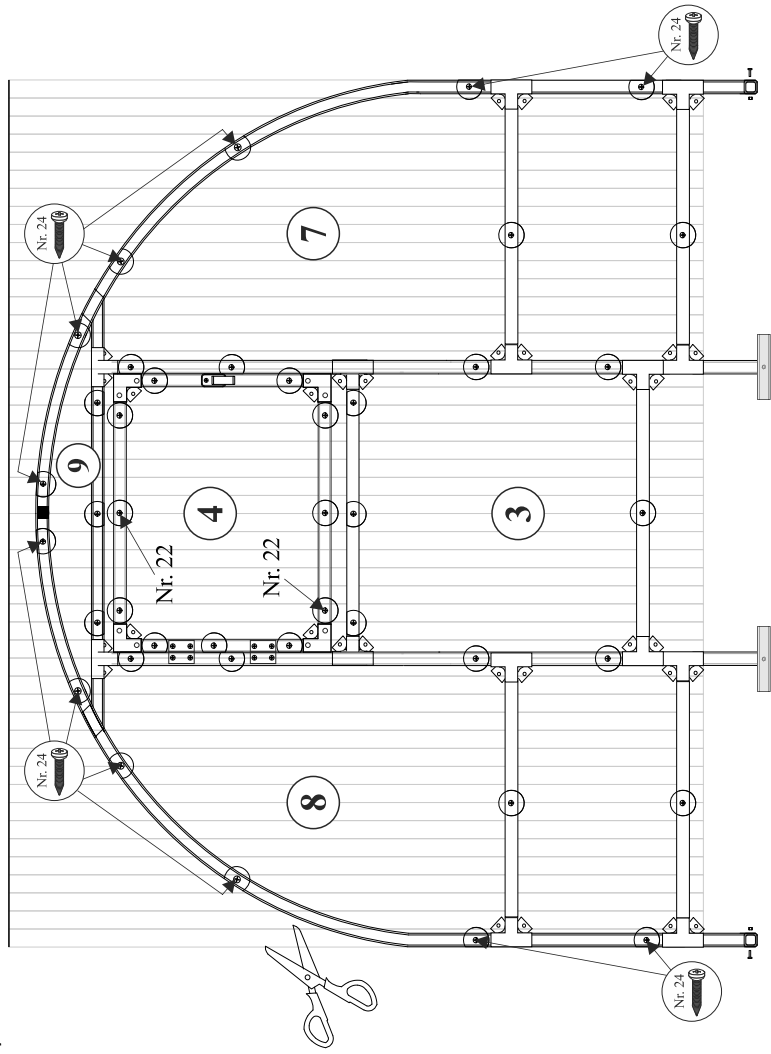
Nr. 27  


Nr. 28  


CZ -  
 SK -  
 HU -

4 = jednotlivé desky  
 polykarbonátu  
 4 = jednotlivé desky  
 polykarbonátu  
 4 = lemezek  
 polikarbonát

CZ - pohled zvenku  
 SK - pohľad zvonku  
 HU - ki látás kívülről



Nr. 23



M4-45

Nr. 26



M4

Nr. 29



CZ - pozor aby šrouby nebyly utahené víc než je potřeba, pokud půjde klikou otáčet ztěžka, tak šrouby povolte

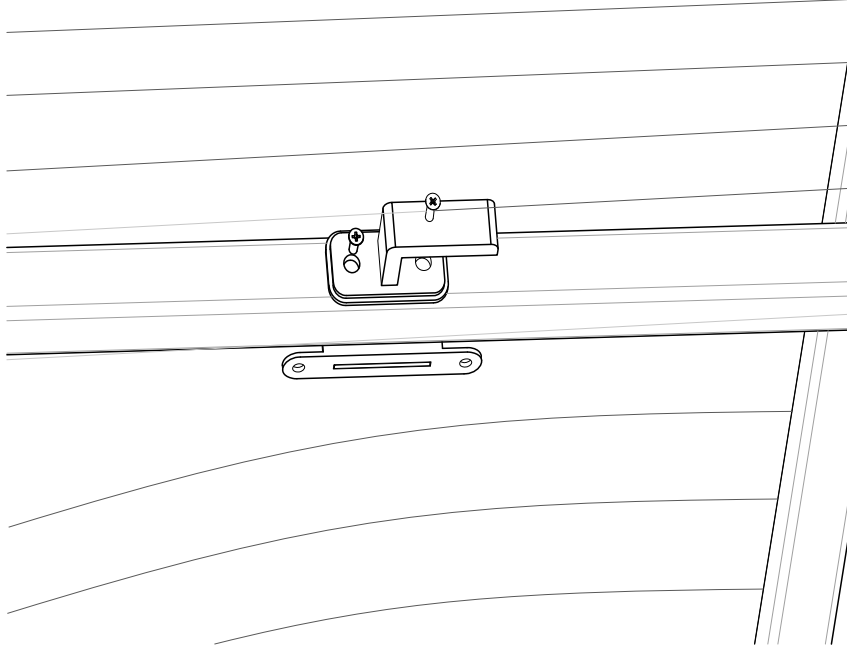
SK - pozor aby skrutky neboli utiahnuté viac ako je potrebné, ak pôjde kľukou otáčať ťažko, tak skrutky povolte

HU - győződjön meg róla, hogy a csavarok nincsenek a szűkségesnél jobban meghúzva, ha a forgattyú nehezen forog, lazítsa meg a csavarokat.



CZ - montáž klik do okna a do dveří  
SK - montáž kľučiek do okna a do dverí  
HU - ablak- és ajtókilincsek beszerelése

13



Polykarbonát / Polikarbonát



2100 x 6000 mm

Nr. 22



M5-40

Nr. 27



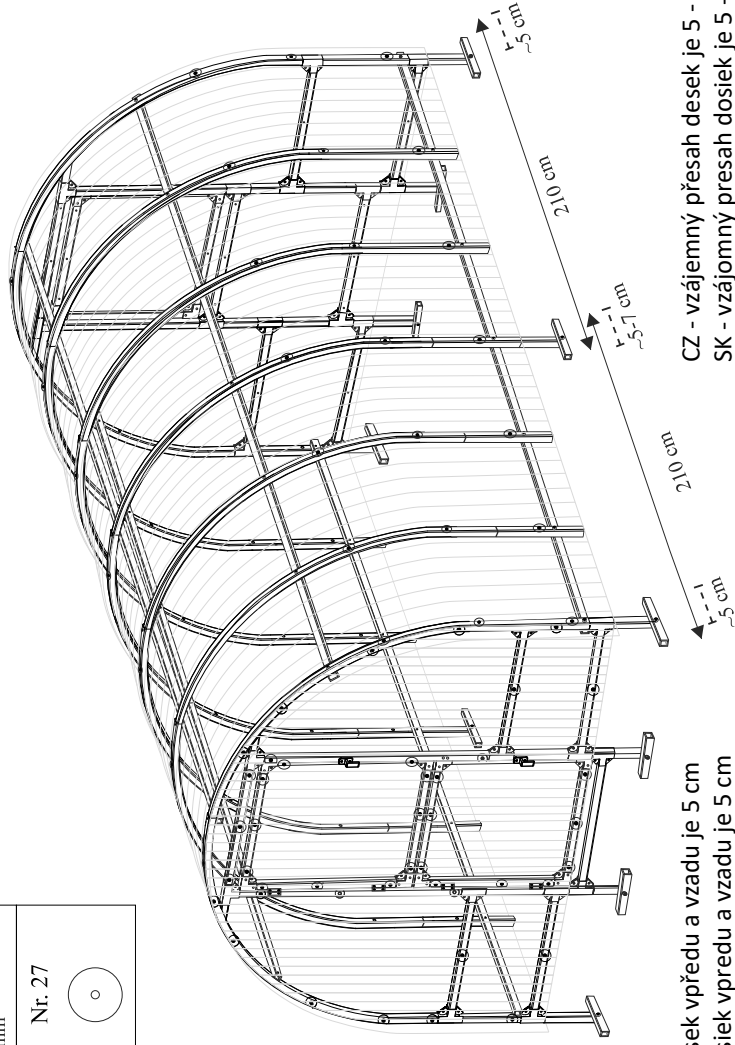
Nr. 25



M5

CZ - montáž polykarbonátu na plášt skleníku  
SK - montáž polykarbonátu na plášt skleníka  
HU - polikarbonát beépítése az üvegházhéjra

14



CZ - přesah desek vpředu a vzadu je 5 cm  
SK - presah dosiek vpredu a vzadu je 5 cm  
HU - a táblák átfedése elől és hátul 5 cm

CZ - vzájemný přesah desek je 5 - 7 cm  
SK - vzájomný presah dosiek je 5 - 7 cm  
HU - a táblák átfedése 5-7 cm