



# IRIS 120



**INVERTERS**

**ARC FORCE**

**ANTI STICK**

**HOT START**

**CE**



**PG**

**NÁVOD NA OBSLUHU  
ZÁRUČNÍ LIST**

# ČESKY

## INVERTOROVÝ SVÁŘECÍ USMĚRŇOVAČ NÁVOD K OBSLUZE

### OBSAH

1. ZÁKLADNÍ PRAVIDLA
2. ELEKTRICKÁ BEZPEČNOSTNÍ PRAVIDLA
3. PROTIPOŽÁRNÍ BEZPEČNOSTNÍ PRAVIDLA
4. INSTALACE ZAŘÍZENÍ
5. SVÁŘENÍ METODOU TIG
  - 5.1 Provozní opatření (instalace zařízení)
  - 5.2 Zapálení jemným škrtnutím
  - 5.3 Zapálení LIFT ARC
6. SVÁŘENÍ ELEKTRODOU (odtavující se, obalenou)
  - 6.1 Vlastnosti
  - 6.2 Provozní opatření
  - 6.3 Zapálení oblouku
7. PRINCIP ČINNOSTI
  - 7.1 Blokové schéma
  - 7.2 Technická charakteristika, údaje
  - 7.3 Přední panel, popis
    - 7.3.1 Topografie zdroje
    - 7.3.2 Seznam jednotlivých částí

### PŘEDNOSTI

1. Zdroj svářecího zařízení je zkonstruovaný technologií IGBT, která zabezpečuje extrémně vysokou rychlost převodu. Můstková konfigurace je asymetrická.
2. Pracovní frekvence od 35 kHz do 55 kHz (pracuje na maximální frekvenci ultrarychlé technologie IGBT).
3. Řízení číslicovým ovladačem a to primárního i sekundárního okruhu měniče.
4. Číslicové PCB řízení je spolu na jedné desce výkonového PCB.
5. Kapacitní elektronické řízení přetížení.
6. Potenciometr a trimr jsou zhotoveny na substrátech z kovové keramiky.
7. Výkonový cyklus od 10% do 100%.

## 1. ZÁKLADNÍ PRAVIDLA

- průběh svářecích operací může způsobit závažné poškození zdraví osob, které tyto operace vykonávají a v menší míře může ohrozit i zdraví osob nacházejících se v blízkosti vykonávání těchto operací. Doporučuje se dodržovat všeobecná preventivní opatření vůči příhodám tohoto druhu, případně onemocnění, které by tyto operace mohly způsobit.
- ohraničit svářecí oblast ochrannými štíty nejvíc jak je to možné, na sváření vyčlenit prostory, které budou určeny pouze pro tuto činnost.
- tělo svářeče obléci do pracovního oděvu (speciální svářecí kukla, rukavice, gumové boty a.j.) pracovní oděv má být pevný, přiléhavý a bez kapes.
- osoba, která sváří má mít obutou obuv s podrážkou vyrobenou z elektroizolačního materiálu.
- při sváření materiálů s povrchovou úpravou či zbytků po čištění, rzi a pod. Se tvoří dodatečný svářecí dým a proto je třeba v těchto případech použít speciální masku. Doporučuje se zabezpečit zrychlené proudění čerstvého vzduchu do oblasti sváření, nebo zajistit odsávání.

## 2. ELEKTRICKÁ BEZPEČNOSTNÍ PRAVIDLA

1. Nepoužívat poškozené kabely a zabezpečit dokonalé uzemnění výkonového zdroje s cílem vyloučit jakýkoliv zásah elektrickým proudem.
2. Žádný z kabelů a hadic používaných při této technologii neomotávat okolo těla.
3. Operaci sváření nezačínat ve vlhkém prostředí před zajištěním nevyhnutných opatření na zvýšení bezpečnosti obsluhy.
4. Neuvádět zařízení do činnosti, pokud je kryt výkonového zdroje otevřený, protože může dojít k úrazu obsluhy nebo poškození zařízení.

## 3. PROTIPOŽÁRNÍ BEZPEČNOSTNÍ PRAVIDLA

1. Bezpodmínečně zabezpečit aby svářecí místo bylo vybaveno hasicím přístrojem a pravidelně kontrolovat jeho technický stav.
2. Svářecí zařízení umístit na pevnou podložku, která je v horizontální poloze a ověřit zda je větrání v okolí svářecího zařízení dostatečné.
3. Přijmout dostatečná bezpečnostní opatření při sváření zásobníků s látkami s vyšší vznětlivostí (maziva, paliva a.j.).

## 4. INSTALACE

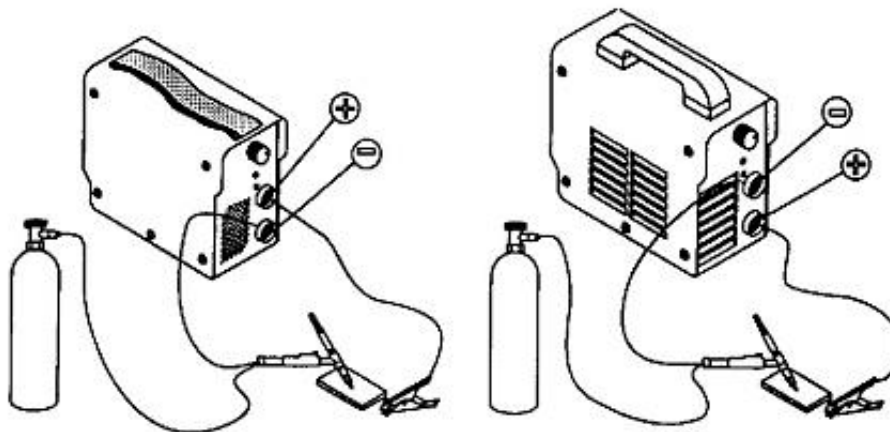
Výkonový zdroj musí být zapojen do bezchybné zástrčky. Elektrické spojení se musí uskutečnit prostřednictvím vícežilového kabelu s dvojitou izolací. Přívod elektrického proudu je dvěma vodiči a další samostatný (zelenožlutý) slouží na uzemnění.

A – galvanicky (vodivě) spojit svářený předmět svářecím kabelem a svorkou plus nebo minus pólu v závislosti na druhu sváření.

B – kleště (držák elektrody) nebo hořák galvanicky spojit se svorkou kladného nebo záporného pólu svářecího zdroje.

C – nastavit parametry sváření potenciometrem.

## 5. SVÁŘENÍ METODOU TIG (Wolfram – inertní plyn)



## 5.1 PROVOZNÍ PODMÍNKY (instalace zařízení)

Zemnicím vodičem propojit kladný pól zařízení a předmět , který bude svařován. Svářecí pistoli nebo hořák připojit přímo na škrtkový ventil lahve se stlačeným plynem. Potenciometrem umístěným na předním panelu zařízení nastavit hodnotu svářecího proudu, která je závislá na průměru wolframové elektrody a tloušťky svářeného materiálu.

## 5.2 ZAPÁLENÍ JEMNÝM ŠKRTNUTÍM

Otevřít plynový ventil.

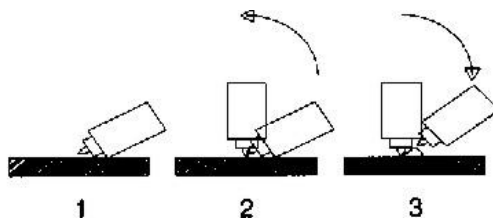
1. Keramickým pláštěm hořáku se jemně dotknout povrchu svářeného předmětu (náčrtek č.1).
2. Otáčením zápěstí překloupit hořák z původní polohy do svislé a wolframovou elektrodou se jemně dotknout povrchu svářeného předmětu (náčrtek č.2).
3. Návrat do původní polohy zpětným natočením zápěstí (náčrtek č.3).

## 5.3 ZAPÁLENÍ LIFT ARC

Otevřít plynový ventil.

1. Otáčením zápěstí překloupit hořák z původní polohy do svislé a wolframovou elektrodou se jemně dotknout povrchu svářeného předmětu.
2. Oddálením elektrody od svářeného materiálu nastartuje oblouk.

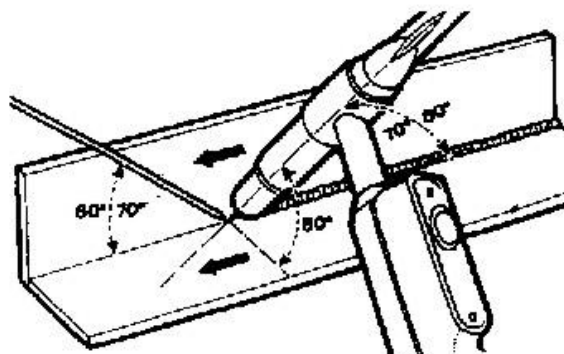
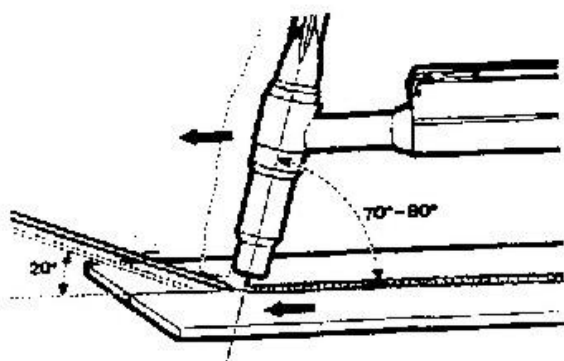
Hoření svářecího oblouku přerušit oddálením hořáku od svářeného předmětu.



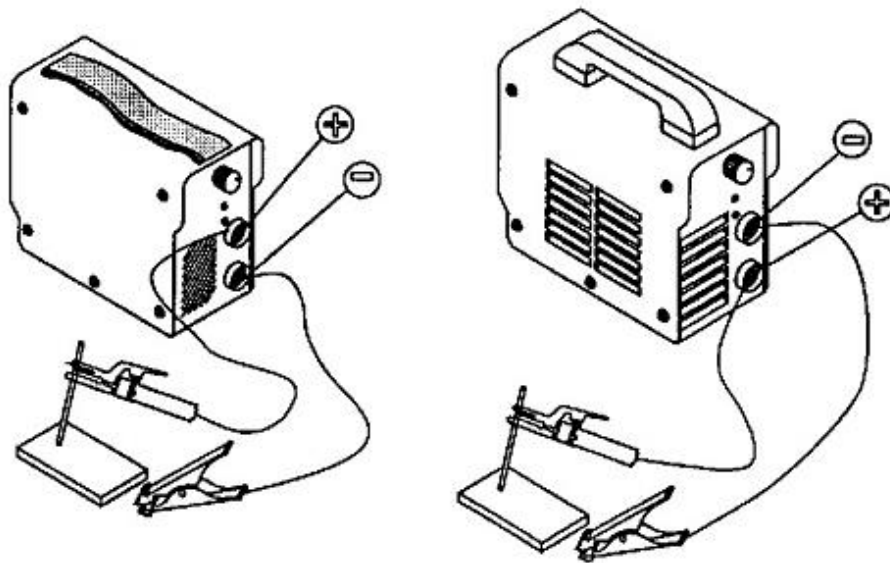
ANO



NE



## 6. SVÁŘENÍ ELEKTRICKÝM OBLOUKEM - ELEKTRODOU



### 6.1 VLASTNOSTI

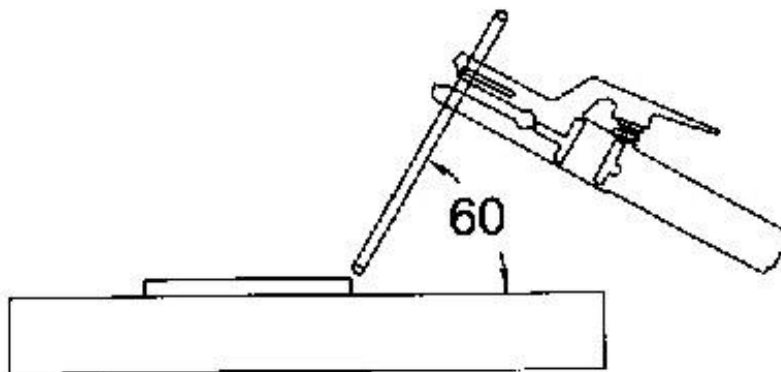
- \* **HOT START** – horký start, zapálení oblouku, automatické zvyšování nastavení na 50% výkonu po 0,5 sek.
- \* **ARS FOR** – ionový tlak oblouku, po dobu sváření, automatické zvyšování 80% výkonu proudu.
- \* **ANTISTICKING** – antilepivost, automatické přerušení dodávky proudu po 1,5 sek. trvání krátkého spojení.

### 6.2 PROVOZNÍ OPATŘENÍ

- \* galvanicky (vodivě) spojit držák elektrod (svářecí kleště) s kladným pólem svářecího zdroje.
- \* galvanicky (vodivě) spojit zemnicí kabel se záporným pólem svářecího zdroje a zároveň ho spojit s kovovou podložkou nebo přímo se svářeným předmětem.
- \* nastavit svářecí proud v závislosti na průměru elektrody a tloušťky svářeného materiálu.

### 6.3 ZAPÁLENÍ OBLOUKU

Na iniciování elektrického oblouku postačí dotyk elektrody na svářený předmět. Oddalováním a přibližováním elektrody od sváru je možné regulovat délku oblouku. Sklon elektrody udržovat přibližně pod úhlem 60 stupňů vzhledem na směr vytváření svárového spoje (popis je znázorněn na obrázku dole).



## PORUCHY

### 1. SVÁŘECÍ ZAŘÍZENÍ SE NEDÁ ZAPNOUT

- A - ujistěte se, zda je v zásuvce, kde jste připojili přívodní kabel, správné napětí. (Když to není ve Vašich možnostech, svěřte daný úkol kvalifikovanému pracovníkovi.)
- B – zkontrolujte, jestli je přívodní kabel dostatečně zastrčený v zásuvce.
- C - když je zařízení zapnuté, ventilátor se točí a svítí nebo bliká žlutá kontrolka, nechte zařízení zapnuté a počkejte přibližně 5 minut, než kontrolka zhasne. Když se tak nestane, zařízení má poruchu (odnést do servisu).
- D - na desce elektroniky jsou viditelné přes mřížky chlazení stopy po krátkodobém hoření (odnést do servisu).

### 2. STAV ZAŘÍZENÍ ZOBRAZOVÁN LED DIODOU na předním panelu

**ŽLUTÁ (svítí)** Teplotní signalizace / Zařízení je přehřáté.

**ŽLUTÁ (bliká)** Stav poruchy / Spojte se se servisem.

### 3. POTENCIOMETR ELEKTRICKÉHO PROUDU NEFUNGUJE (stále přepíná mezi MAX a MIN)

- A – zkontrolovat, zda přepínač Remote/Local (dálkový/místní) je umístěn v poloze Local (místní).
- B – potenciometr reguluje obráceně než má (odnést do servisu).

### 4. ZATŘÍDĚNÍ DLE ELEKTROMAGNETICKÉ KOMPABILITY

Toto zařízení je vyvinuté tak, že splňuje přísné limity Třídy B dle předpisů CISPR.



**Přizpůsobení předpisům C.E.**

**CE PROHLÁŠENÍ O SHODĚ:** Plně zodpovídáme za prohlášení, že výrobek je v souladu s následujícími normami a příslušnými dokumenty:

Použity výrobní normy – EN 50199, EN 60974-1, EN 50192

V dodržení se směrnicemi – 89/336CEE, 89/392CEE, 91/368CEE, 93/44CEE, 92/31CEE, 73/23/CEE, 93/68/CEE

Dle normy – ISO-0460, ISO-0462, ISO-700-8.2C, ISO-7000-0182, EN 60974-1

**WEEE – Waste electrical and electronic equipment**



**Jenom pro krajiny EVROPSKÉ UNIE**

**Neházejte elektrické spotřebiče do domovního odpadu.**

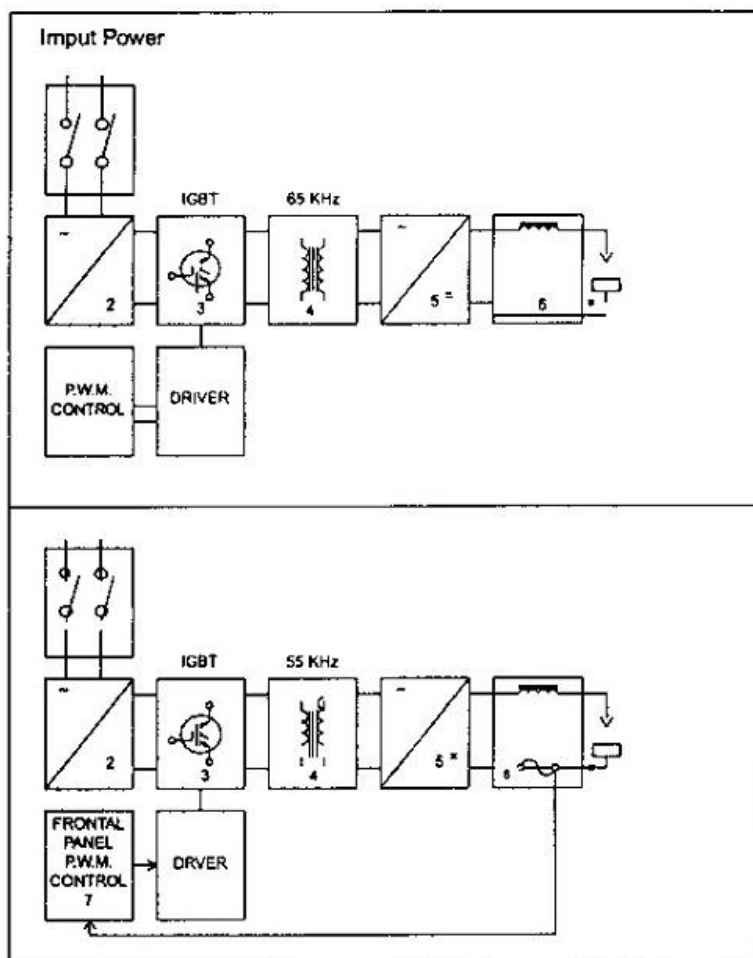
Dle evropského předpisu 2002/96/EG na staré elektrické a elektronické zařízení se změnou v národním právu, musí být opotřebovaný elektrický stroj odděleně soustředěný, jeho zneškodnění musí být přiměřené a nesmí ublížit životnému prostředí.

## 7. PRINCIP ČINNOSTI

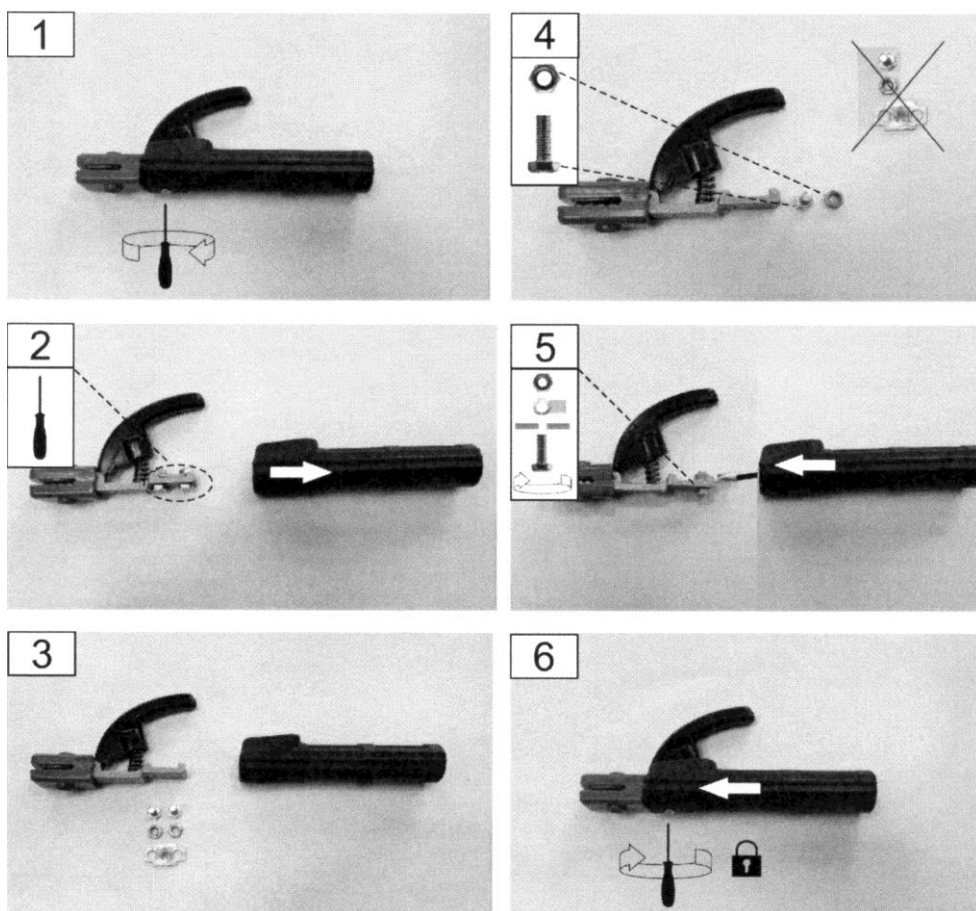
### 7.1 BLOKOVÉ SCHÉMA

#### POPIS BLOKU V SCHÉMATU

- 1 Hlavní vypínač
- 2 Primární usměrňovač
- 3 Rychločinný výkonový měnič
- 4 Transformátor
- 5 Sekundární usměrňovač
- 6 Induktor – soustava cívek
- 7 Řízení



### MONTÁŽ DRŽÁKU ELEKTROD SVÁŘECÍCH KABELŮ



MODEL		IRIS 120	IRIS 150	IRIS 180
Maximální příkon	KVA	4,5	5,5	7,0
Síťové napětí	V	1 x 230	1 x 230	1 x 230
Vstupní nap. flexibilní	V	170 - 250	170 - 250	170 - 250
Frekvence	Hz	50 / 60	50 / 60	50 / 60
Napětí bez zatížení	V	60	60	65
Proudový rozsah	A	25 – 100	35 – 130	35 – 160
Zatěžovatel norma 40°C	100 % 60 % 10 %	32 41 100	42 65 130	52 75 160
Normální použití 20°C	30 %	100 A	130 A	160 A
Pomalá pojistka 100%	A	16	16	16
Třída ochrany	IP	21 S	21 S	21 S
Hmotnost	Kg	2,6	2,8	3,2
Rozměry šířka délka výška	mm	120 240 160	120 240 160	120 240 160
Doporučené průměry elektrod	mm	1,6 – 3,25	1,6 – 3,25	1,6 – 4,0

## 7.2 TECHNICKÉ CHARAKTERISTIKY

Změna nebo modifikace technických parametrů je vyhrazena.



### 7.3 POPIS ŘÍDÍCÍCH A SIGNALIZAČNÍCH PRVKŮ A KONEKTORŮ NA PŘEDNÍM PANELU

1. Potenciometr nastavení svářečského proudu
2. Přívodní síťový kabel
3. Kontrolní světelná dioda signalizující přehřátí
4. DIN SE konektor (+ -) 25 mm<sup>2</sup>
5. Síťový vypínač ZAP/VYP , slouží jako kontrolka zapnutí
6. Popruh
7. Uzemňovací svorka
8. Mřížka ventilátoru



# SLOVENSKY

## INVERTOROVÝ ZVÁRACÍ USMERŇOVAČ NÁVOD NA OBSLUHU

### OBSAH

#### **1. ZÁKLADNÉ PRAVIDLÁ**

#### **2. ELEKTRICKÉ BEZPEČNOSTNÉ PRAVIDLÁ**

#### **3. PROTIPOŽIARNE BEZPEČNOSTNÉ PRAVIDLÁ**

#### **4. INŠTALÁCIA ZARIADENIA**

#### **5. ZVÁRANIE METÓDOU TIG**

5.1 Prevádzkové opatrenia (inštalácia zariadenia)

5.2 Zapálenie jemným škrtnutím

5.3 Zapálenie LIFT ARC (HT 160,161)

#### **6. ZVÁRANIE ELEKTRÓDOU** (odtavujúcou sa, obalenou)

6.1 Vlastnosti

6.2 Prevádzkové opatrenia

6.3 Zapálenie oblúka

#### **7. PRINCÍP ČINNOSTI**

7.1 Blokova schéma

7.2 Technické charakteristiky, údaje

7.3 Predný panel, popis

7.3.1 Topografia stroja

7.3.2 Zoznam jednotlivých častí

#### **PREDNOSTI**

1. Zdroj zváracieho zariadenia je skonštruovaný technológiou IGBT, ktorá zabezpečuje extrémne vysokú rýchlosť prevodu. Mostíková konfigurácia je asymetrická.
2. Pracovná frekvencia je od 35 kHz do 55 kHz (pracuje na maximálnej frekvencii ultrarýchlej technológii IGBT).
3. Riadenie číslicovým ovládačom primárneho aj sekundárneho okruhu meniča.
4. Číslicové PCB riadenie je spolu na jednej doske výkonového PCB.
5. Kapacitné elektronické riadenie preťaženia.
6. Potenciometer a trimer sú zhotovené na substrátoch z kovovej keramiky.
7. Výkonový cyklus od 10% do 100%.

## 1. ZÁKLADNÉ PRAVIDLÁ

- priebeh zvracích operácií môže spôsobiť závažné poškodenie zdravia osôb, ktoré tieto operácie vykonávajú a v menšej miere môže ohroziť aj zdravie osôb nachádzajúcich sa v blízkosti vykonávania týchto operácií. Odporúča sa dodržiavať všeobecné preventívne opatrenia voči príhodám tohto druhu, prípadné ochorenia, ktoré by tieto operácie mohli spôsobiť.
- ohraničiť zvraciu oblasť ochrannými štítmí najviac ako je to možné, na zváranie vyčleniť priestory, ktoré budú určené iba na túto činnosť .
- telo zvárača obliecť do pracovného odevu, (špeciálna zvracia kukla, rukavice, gumová obuv a iné) pracovný odev má byť pevný, priliehavý a nemá mať vrecká .
- osoba, ktorá zvara má mať obutú obuv s podrážkou vyrobenú z elektroizolačného materiálu .
- pri zváraní materiálu s povrchovou úpravou, alebo zbytkov po čistení, hrdza a pod., sa vytvára dodatočný zvrací dym a v týchto prípadoch je treba použiť špeciálnu masku. Odporúča sa zabezpečiť zrýchlené prúdenie čerstvého vzduchu do oblasti zvárania, alebo zabezpečiť odsávanie .

## 2. ELEKTRICKÉ BEZPEČNOSTNÉ PRAVIDLÁ

1. Nepoužívať poškodené káble a zabezpečiť dokonalé uzemnenie výkonového zdroja s cieľom vylúčiť akýkoľvek zásah elektrickým prúdom .
2. Žiadny z káblov a hadíc používaných pri tejto technológii neomotávať okolo tela .
3. Operáciu zvárania nezačínať vo vlhkom prostredí pred zaistením nevyhnutných opatrení na zvýšenie bezpečnosti obsluhy.
4. Neuvádzať zariadenie do činnosti, keď je kryt výkonového zdroja otvorený, pretože môže prísť k úrazu obsluhy alebo k poškodeniu zariadenia .

## 3. PROTIPOŽIARNE BEZPEČNOSTNÉ PRAVIDLÁ

1. Bezpodmienečne zabezpečiť, aby zvracie miesto bolo vybavené hasiacim prístrojom a pravidelne kontrolovať jeho technický stav .
2. Zvracie zariadenie umiestniť na pevnú podložku, ktorá je v horizontálnej polohe a overiť dostatočnosť vetrania v okolí zvracieho zariadenia .
3. Prijatť dostatočné bezpečnostné opatrenia pri zváraní zásobníkov s látkami s vyššou vznietivosťou (mazivá,palivá a i.).

## 4. INŠTALÁCIA

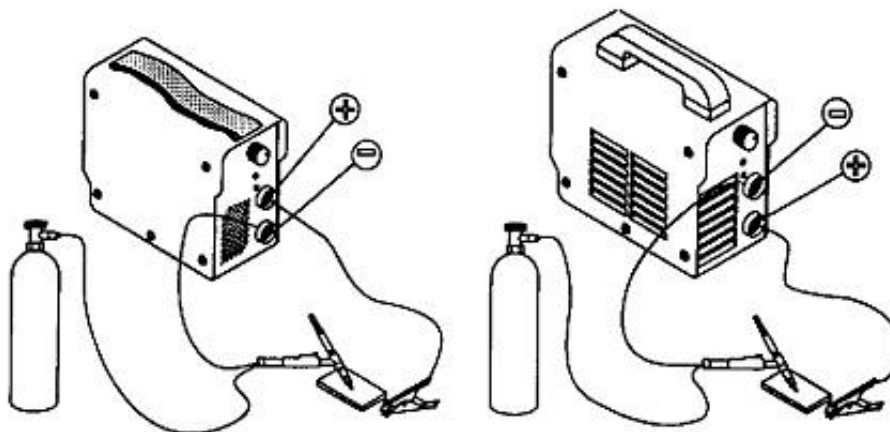
Výkonový zdroj musí byť zapojený do bezchybnej zásuvky. Elektrické pripojenie sa musí uskutočniť prostredníctvom viacžilového kábla s dvojitou izoláciou. Prívod elektrického prúdu sa urobí s dvoma vodičmi a ďalší samostatný vodič slúži k uzemneniu (zelenožltý).

A – galvanicky (vodivo) spojiť zvráňaný predmet zvracím káblom a svorkou plus alebo mínus pólu v závislosti od druhu zvárania.

B – kliešte (držiak elektródy) alebo horák galvanicky spojiť so svorkou záporného pólu zvracieho zdroja.

C – nastaviť parametre zvárania potenciometrom .

## 5. ZVÁRANIE METÓDOU TIG (Wolfrám – inertný plyn)



## 5.1 PREVÁDZKOVÉ PODMIENKY (inštalácia zariadenia)

Zemniacim vodičom prepojiť kladný pól zariadenia a predmet ktorý bude zváraný. Zváraciu pištoľ alebo horák pripojiť priamo na škrtiaci ventil fľaše so stlačeným plynom. Potenciometrom umiestneným na prednom paneli zariadenia nastaviť hodnotu zváracieho prúdu, ktorá je závislá na priemere wolfrámovej elektródy a hrúbky zváraného materiálu.

## 5.2 ZAPÁLENIE JEMNÝM ŠKRTNUTÍM

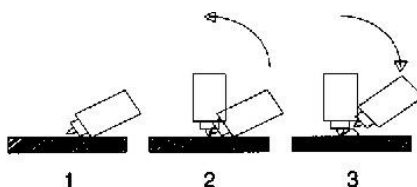
Otvoriť plynový ventil.

1. Keramickým plášťom horáku jemne sa dotknúť povrchu zváraného predmetu (náčrtok č.1).
2. Otáčaním zápästia preklopiť horák z pôvodnej polohy do zvislej a wolfrámovou elektródou sa jemne dotknúť povrchu zváraného predmetu (náčrtok č.2).
3. Návrat do pôvodnej polohy spätným natočením zápästia (náčrtok č.3).

## 5.3 ZAPÁLENIE LIFT ARC

Otvoriť plynový ventil.

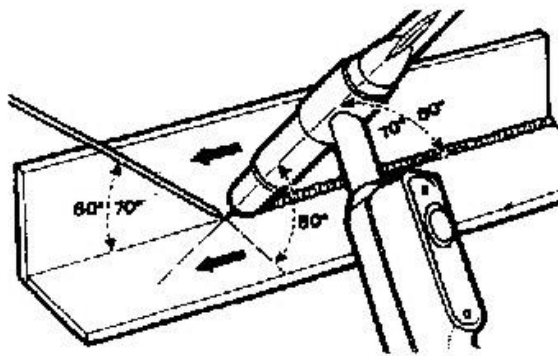
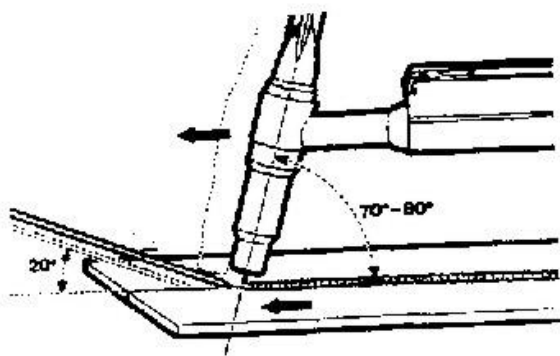
1. Otáčaním zápästia preklopiť horák z pôvodnej polohy do zvislej polohy a wolfrámovou elektródou sa jemne dotknúť povrchu zváraného predmetu.
  2. Oddialením elektródy od zváraného materiálu naštartuje oblúk.
- Horenie zváracieho oblúka prerušiť oddialením horáku od zváraného predmetu.



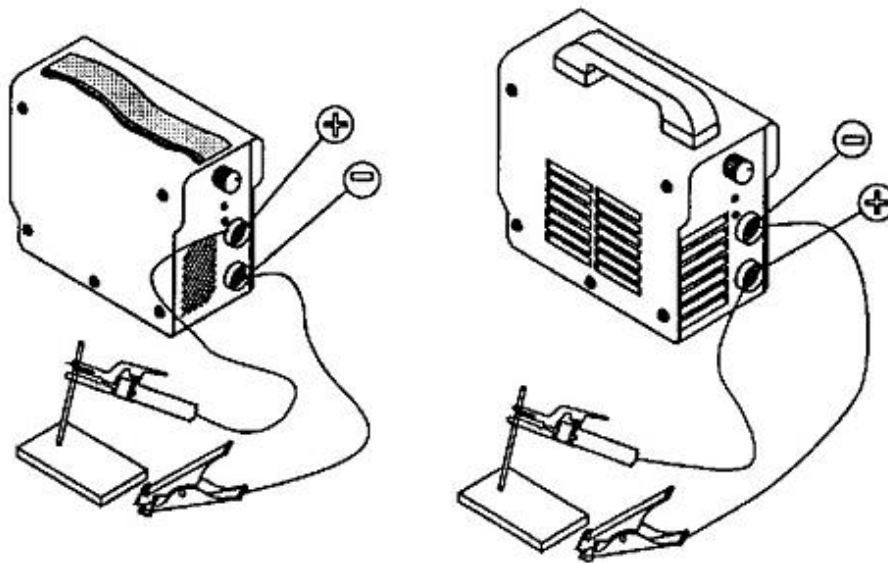
ÁNO



NIE



## 6. ZVÁRANIE ELEKTRICKÝM OBLÚKOM - ELEKTRÓDOU



### 6.1 VLASTNOSTI

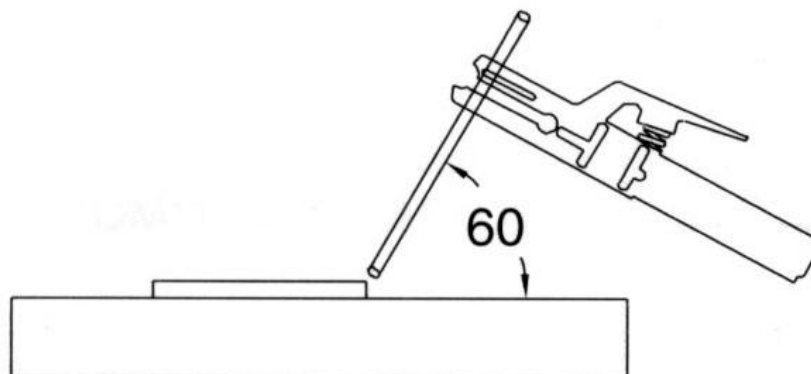
- \* **HOT START** – horúci štart, zapálenie oblúka, automatické zvyšovanie nastavenia na 50 % výkonu po 0,5 sek.
- \* **ARS FOR** – ionový tlak oblúku, po dobu zvárania, automatické zvyšovanie 80 % výkonu prúdu.
- \* **ANTISTICKING** – antilepivosť, automatické prerušenie dodávky prúdu po 1,5 sek. trvania krátkého spojenia.

### 6.2 PREVÁDZKOVÉ OPATRENIE (inštalácia zariadenia)

- \* galvanicky (vodivo) spojiť držiak elektród (zváracie kliešte) s kladným pólom zváracieho zdroja.
- \* galvanicky (vodivo) spojiť zemniaci kábel so záporným pólom zváracieho zdroja a zároveň ho spojiť s kovovou podložkou, alebo priamo zo zváraným predmetom.
- \* nastaviť zvárací prúd v závislosti od priemeru elektródy a hrúbky zváraného materiálu.

### 6.3 ZAPÁLENIE OBLÚKA

Na iniciovanie elektrického oblúku postačí dotyk elektródy o zváraný predmet. Oddiaľovaním a približovaním elektródy od zvaru je možné regulovať dĺžku oblúka. Sklon elektródy udržiavať približne pod uhlom 60 ° vzhľadom na smer vytvárania zvarového spoja (popis je znázornený na obrázku dole).



## PORUCHY

### 1. ZVÁRACIE ZARIADENIE SA NEDÁ ZAPNÚŤ

- A - uistite sa či je v zásuvke, kde ste pripojili prívodný kábel správne napätie. (Keď to nie je vo Vašich schopnostiach, zverte danú úlohu do rúk kvalifikovaného pracovníka.)
- B - skontrolujte či je prívodný kábel dostatočne zastrčený v zásuvke.
- C - keď je zariadenie zapnuté, ventilátor sa točí a svieti oranžová kontrolka, nechajte zariadenie zapnuté a počkajte približne 5 minút, kým kontrolka zhasne. Keď sa tak nestane, zariadenie má poruchu (odnieť do servisu).
- D - na doske elektroniky sú viditeľné cez mriežky chladienia stopy po krátkodobom horení (odnieť do servisu).

### 2. STAV ZARIADENIA ZOBRAZOVANÝ LED DIÓDOU na prednom paneli

**ŽLTÁ** (svieti) Teplotná signalizácia / Zariadenie je prehriate.

**ŽLTÁ** (bliká) Stav poruchy / Spojte sa so servisom.

### 3. POTENCIOMETER ELEKTRICKÉHO PRÚDU NEFUNGUJE (stále prepína medzi MAX a MIN)

- A - skontrolujte či prepínač Remote/Local (dialkové/miestne) je prepnutý v polohe Local (miestne).
- B - potenciometer reguluje opačne než má (odnieť do servisu).

### 4. ZATRIEDENIE PODĽA ELEKTROMAGNETICKEJ KOMPABILITY

Toto zariadenie je vyvinuté tak, že spĺňa prísne limity Triedy B podľa predpisov CISPR.



Prispôsobenie predpisom C.E.

**CE PREHLÁSENIE O ZHODE:** Plne zodpovedáme za prehlásenie, že výrobok je v súlade s nasledujúcimi normami a príslušnými dokumentami:

Použitie výrobné normy – EN 50199, EN 60974-1, EN 50192

V dodržaní so smernicami – 89/336CEE, 89/392CEE, 91/368CEE, 93/44CEE, 92/31CEE, 73/23/CEE, 93/68/CEE

Podľa normy – ISO-0460, ISO-0462, ISO-700-8.2C, ISO-7000-0182, EN 60974-1

WEEE – Waste electrical and electronic equipment



Len pre krajiny EURÓPSKEJ ÚNIE

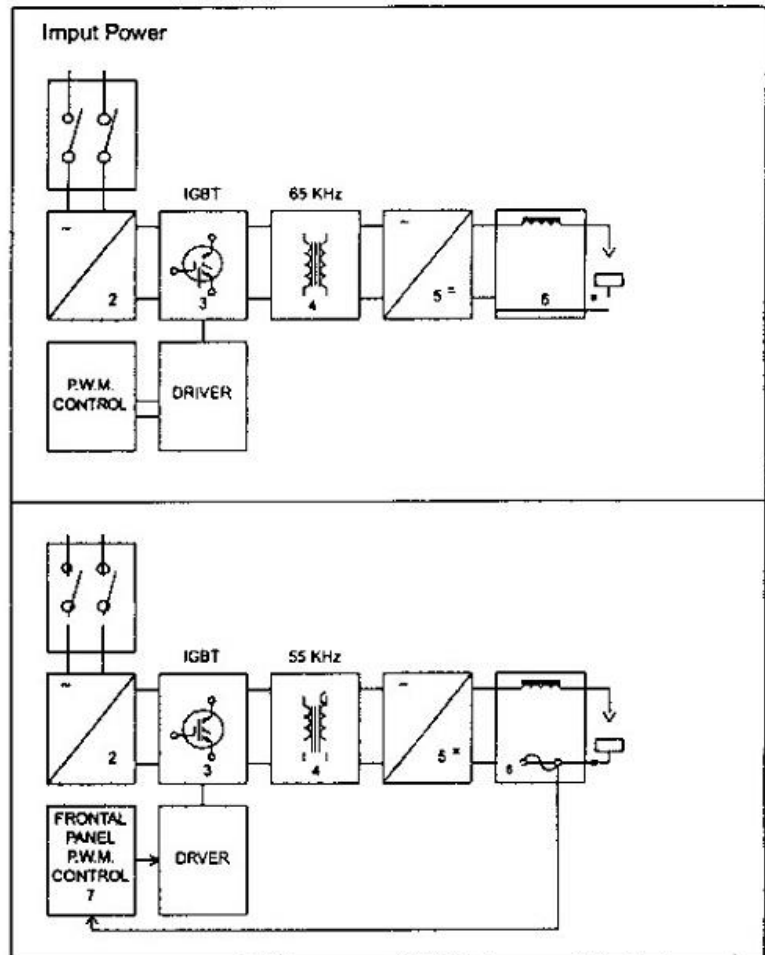
Nehádzte elektrické spotrebiče do domového odpadu.

Podľa európskeho predpisu 2002/96/EG na staré elektrické a elektronické zariadenie so zmenou v národnom práve, musí byť opotrebovaný elektrický stroj oddelene sústredený, jeho zneškodnenie musí byť primerané a nesmie ublížiť životnému prostrediu.

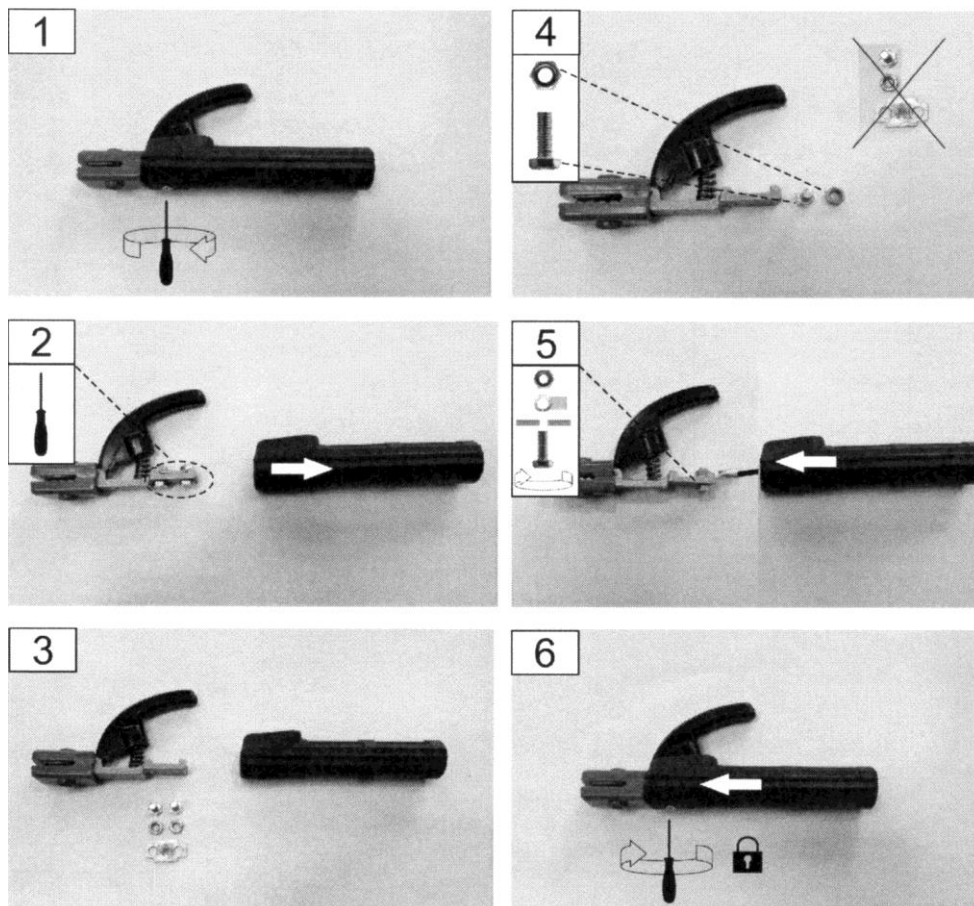
7. PRINCÍP ČINNOSTI  
 7.1 BLOKOVÁ SCHÉMA

POPIS BLOKU V SCHÉME

- 1 Hlavný vypínač
- 2 Primárny usmerňovač
- 3 Rýchločinný výkonový menič
- 4 Transformátor
- 5 Sekundárny usmerňovač
- 6 Induktor – zostava cievok
- 7 Riadenie



MONTÁŽ DRŽIAKU ELEKTROD ZVÁRACÍCH KÁBLOV



MODEL		IRIS 120	IRIS 150	IRIS 180
Maximálny príkon	KVA	4,5	5,5	7,0
Sieťové napätie	V	1 x 230	1 x 230	1 x 230
Vstupné nap. flexibilné	V	170 - 250	170 - 250	170 - 250
Frekvencia	Hz	50 / 60	50 / 60	50 / 60
Napätie bez zaťaženia	V	60	60	65
Prúdový rozsah	A	25 – 100	35 – 130	35 – 160
Zaťažovateľ norma 40°C	100 % 60 % 10 %	32 41 100	42 65 130	52 75 160
Normálne použitie 20°C	60 %	100 A	130 A	160 A
Pomalá poisťka 100%	A	16	16	16
Trieda ochrany	IP	21 S	21 S	21 S
Hmotnosť	Kg	2,6	2,8	3,2
Rozmery šírka dĺžka výška	mm	120 240 160	120 240 160	120 240 160
Odporúčané priemery elektród	mm	1,6 – 3,25	1,6 – 3,25	1,6 – 4,0

## 7.2 TECHNICKÉ CHARAKTERISTIKY

Zmena alebo modifikácia technických parametrov je vyhradená.



### 7.3 POPIS RIADIACICH A SIGNALIZAČNÝCH PRVKOV A KONEKTOROV NA PREDNOM PANELI.

1. Potenciometer nastavenia zväracieho prúdu
2. Prívodný sieťový kábel
3. Kontrolná svetelná dióda signalizujúca prehriatie
4. DIN SE konektor (+ -) 25 mm<sup>2</sup>
5. Sieťový vypínač ZAP/VYP , slúži ako kontrolka zapnutia
6. Popruh
7. Uzemňovacia svorka
8. Mriežka ventilátora

